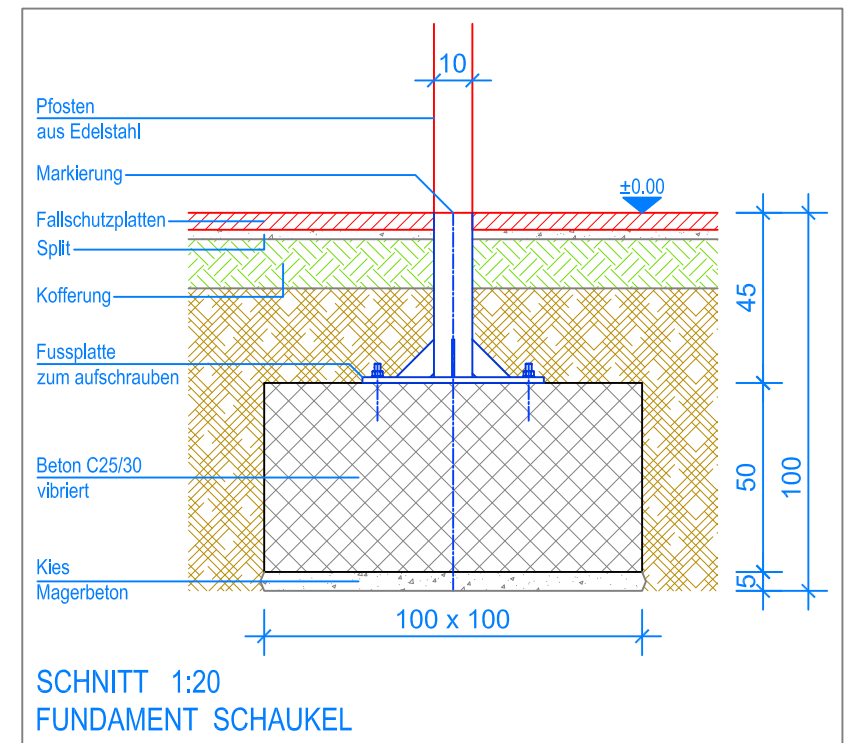


GRUNDRISS 1:50

- Aussenkante Fallschutzplatten
- - - - Fallraum
- - - - Hindernisfreier Raum



SCHNITT 1:20
FUNDAMENT SCHAUKEL

MONTAGEANLEITUNG:

1. Aushub 100 x 100 x 100 cm (3x) für die Fundamente erstellen.
2. Je ca. 5 cm Kies / Magerbeton einbringen.
3. Beton C25/30 vibriert einbringen (OK Beton 45 cm unter fertig Terrain).
4. Beton abbinden lassen.
5. Die 3 Pfosten mit den Querbalken zusammenschrauben.
6. Doppelschaukel auf die Fundamente stellen. Niveau kontrollieren (Markierung).
7. Mit Expressankern auf das Fundament schrauben.
8. Schaukeln aufhängen (Bodenfreiheit: UK Schaukelbrett bis OK Terrain 35 cm).

Nach einer bis zwei Wochen Spielbetrieb alle Verschraubungen und Verbindungen nochmals überprüfen und wenn nötig nachziehen.



LIEFER-CHECKLISTE:

- 3 Pfosten und Querbalken, inkl. Schrauben und Plastikklappen
- 2 Gummibrettsschaukeln und Befestigungsschrauben



Fuchs Thun AG
 Tempelstrasse 11, CH-3608 Thun
 Tel. 033 334 30 00
 Internet: www.fuchsthun.ch
 E-Mail: info@fuchsthun.ch
 Conseil et vente Suisse romande
 Tél. 079 314 64 50

Objekt: Montageanleitung Fallschutzplatten:
 3.21.05 Doppelschaukel Patis 2

Dat.: 14.12.2020
 Gez.: M.Trüeb

Rev.: 13.03.2024
 Rev.: -

PLNr.: 3.21.05
 Mst.: 1:50 / 1:20