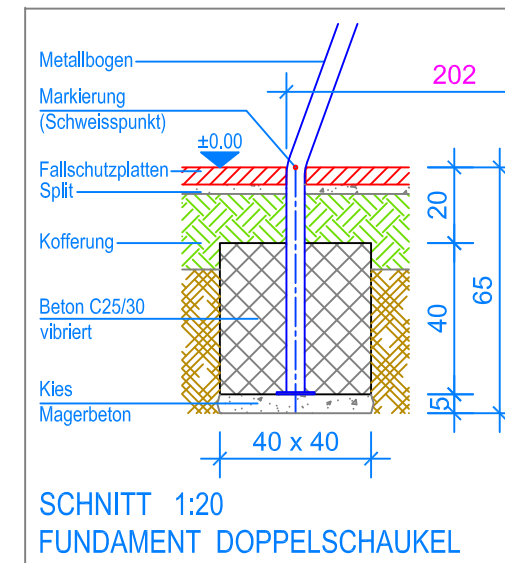
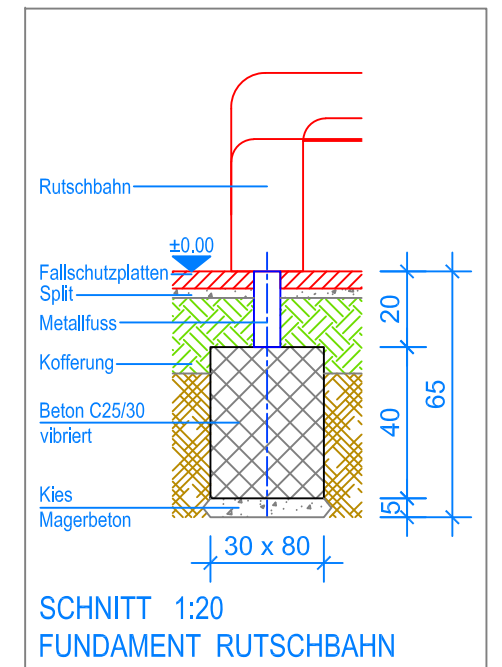


GRUNDRISS 1:50

- Aussenkante Fallschutzplatten
- - - Fallraum
- - - Hindernisfreier Raum



SCHNITT 1:20  
FUNDAMENT DOPPELSCHAUKEL

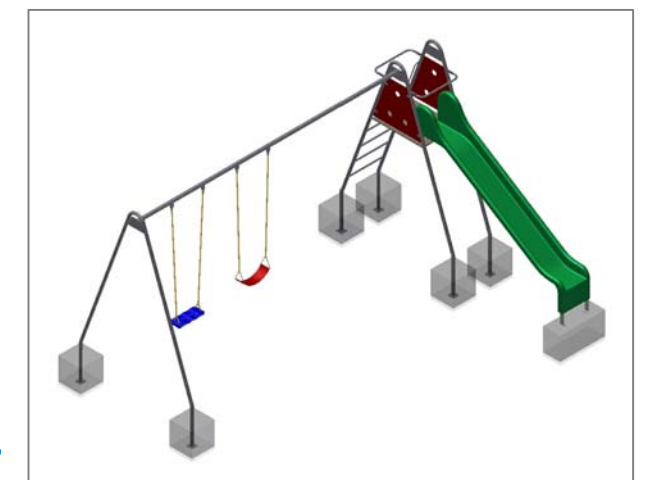


SCHNITT 1:20  
FUNDAMENT RUTSCHBAHN

**MONTAGEANLEITUNG:**

1. Aushub 40 x 40 x 65 cm (6x) für Fundamente Metallaufstieg und Metallbogen erstellen. Aushub 80 x 30 x 65 cm für Rutschbahn erstellen und je ca. 5 cm Kies / Magerbeton einbringen.
2. Den Metallaufstieg mit der Metallquerstange und dem Metallbogen verschrauben, dieses Metallgestell in den Aushub stellen. (Schweisspunkt = OK Terrain)
3. Kontrolle des Bleies an der Querstange (UK Querstange = 230 cm) und ev. schiften.
4. Beton C25/30 vibriert einbringen. (OK Beton 20 cm unter fertig Terrain)
5. Beton abbinden lassen.
6. Rutschbahn am Metallaufstieg montieren und im Fundament zwei Löcher bohren (Lochabstand siehe Metallfuss). Den Metallfuss im Fundament mit zwei Expressankern befestigen.
7. Schaukeln an den Aufhängungen einhängen. (Bodenfreiheit: UK Schaukelbrett bis OK Terrain 40 cm)

Nach einer bis zwei Wochen Spielbetrieb alle Verschraubungen und Verbindungen nochmals überprüfen und wenn nötig nachziehen.



**LIEFER-CHECKLISTE:**

- Metallaufstieg, ein Metallbogen und eine Metallquerstange vormontiert, eine Kunststoffrutschbahn, Befestigungsschrauben und 2 Expressanker, 1 Gummibrettschaukel und 1 Gurtschaukel

**Fuchs Thun AG**  
 Tempelstrasse 11, CH-3608 Thun  
 Tel. 033 334 30 00  
 Internet: www.fuchsthun.ch  
 E-Mail: info@fuchsthun.ch  
 Consell et vente Suisse romande  
 Tél. 079 314 64 50

Objekt: Montageanleitung Fallschutzplatten: 3.20.20 Rutschbahn mit Metallaufstieg und Doppelschaukelanbau - zum Einbetonieren		
Dat.: 08.11.2011	Rev.: 11.12.2018 - MT	PLNr.: 3.20.20
Gez.: C. Oeschger	Rev.: 14.03.2024 - MT	Mst.: 1:50 / 1:20