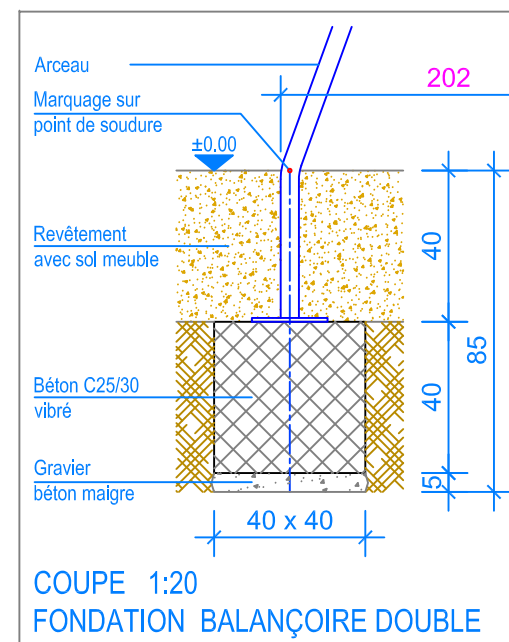
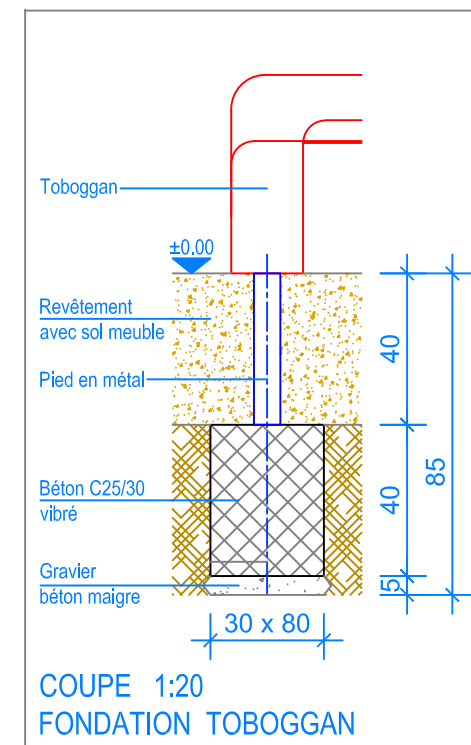


PLAN 1:50

- Limite minimale revêtement avec sol meuble
- - - Espace de chute
- - - Zone d'impact libre



COUPE 1:20
FONDATION BALANÇOIRE DOUBLE

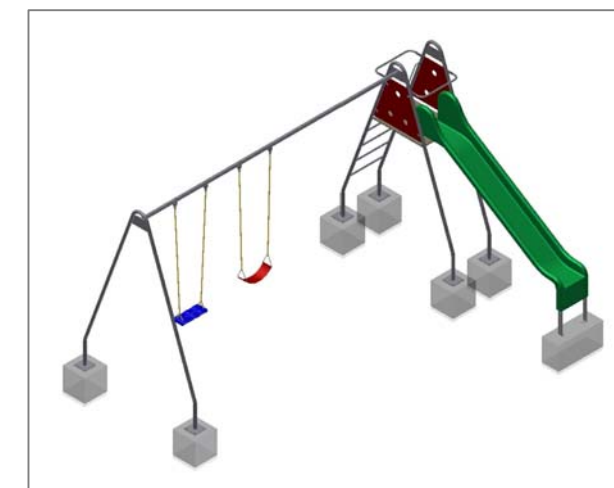


COUPE 1:20
FONDATION TOBOGGAN

INSTRUCTIONS DE MONTAGE:

1. Creuser 7 trous pour les fondations, 6 trous de 40 x 40 x 85 cm et 1 trou de 80 x 30 x 85 cm pour la sortie du toboggan. Remplir le fond des trous ainsi réalisés avec un empierrement de 5 cm en gravier / béton maigre.
2. Bétonner les fondations avec du béton C25/30 vibré jusqu'à - 40 cm du niveau fini du terrain.
3. Laisser le béton prendre.
4. Assembler et boulonner l'arceau à la barre transversale et à la tourelle. Poser l'ensemble sur les fondations (marquage soudure = Ok terrain).
5. Mettre de niveau la structure ainsi obtenue (hauteur sous la barre en métal = 230 cm) puis caler provisoirement dans les trous et boulonner avec les 24 goujons express.
6. Fixer le toboggan contre la plate-forme et fixer sa base en forant tout d'abord 2 trous dans le béton (pour l'écartement des trous, voir le pied en métal). Fixer avec 2 goujons express.
7. Suspendre les sièges aux fixations articulées. (Distance entre le sol et le dessous du siège 40 cm)

Après une à deux semaines de jeu, vérifier à nouveau tous les vis et raccords et les resserrer si nécessaire.



CHECK-LIST MATERIEL LIVRE:

- 1 tourelle, 1 arceau en acier et 1 barre transversale prémontée en acier,
- 1 toboggan, vis et 26 goujons express,
- 1 siège en caoutchouc et 1 siège en toile

Fuchs Thun AG
 Tempelstrasse 11, CH-3608 Thun
 Tel. 033 334 30 00
 Internet: www.fuchsthun.ch
 E-Mail: info@fuchsthun.ch
 Conseil et vente Suisse romande
 Tél. 079 314 64 50

Objekt: Instructions de montage revêtement avec sol meuble: 3.20.15 Toboggan avec tourelle d'accès et balançoire double en métal - à boulonner		
Dat.: 08.11.2011	Rev.: 10.12.2018 - MT	PLNr.: 3.20.15
Gez.: C. Oeschger	Rev.: 14.03.2024 - MT	Mst.: 1:50 / 1:20