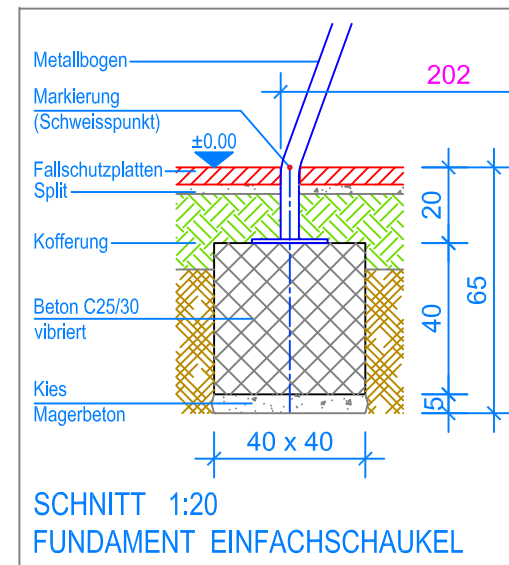
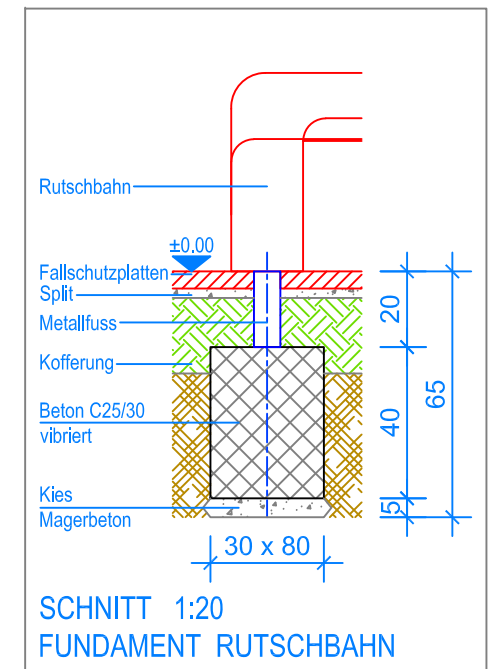


GRUNDRISS 1:50

- Aussenkante Fallschutzplatten
- - - Fallraum
- - - Hindernisfreier Raum



SCHNITT 1:20
FUNDAMENT EINFACHSCHAUKEL



SCHNITT 1:20
FUNDAMENT RUTSCHBAHN

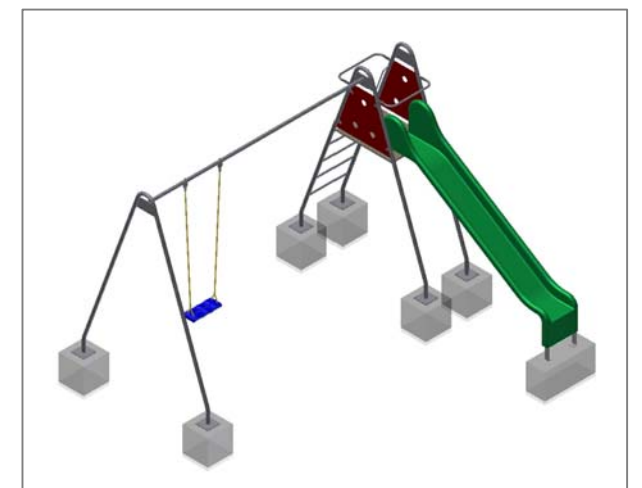
MONTAGEANLEITUNG:

1. Aushub 40 x 40 x 65 cm (6x) für Fundamente Metallaufstieg und Metallbogen erstellen. Aushub 80 x 30 x 65 cm für Rutschbahn erstellen und je ca. 5 cm Kies / Magerbeton einbringen.
2. Beton C25/30 vibriert einbringen. (OK Beton 20 cm unter fertig Terrain)
3. Beton abbinden lassen.
4. Den Metallaufstieg mit der Metallquerstange und dem Metallbogen verschrauben, dieses Metallgestell auf die Fundamente stellen. (Schweisspunkt = OK Terrain)
5. Kontrolle des Bleies an der Querstange (UK Querstange = 230 cm), ev. schiften und das Metallgestell mit den 24 Expressankern in die Fundamente befestigen.
6. Rutschbahn am Metallaufstieg montieren und im Fundament zwei Löcher bohren (Lochabstand siehe Metallfuss). Den Metallfuss im Fundament mit zwei Expressankern befestigen.
7. Schaukel an den Aufhängungen einhängen. (Bodenfreiheit: UK Schaukelbrett bis OK Terrain 40 cm)

Nach einer bis zwei Wochen Spielbetrieb alle Verschraubungen und Verbindungen nochmals überprüfen und wenn nötig nachziehen.

LIEFER-CHECKLISTE:

- Metallaufstieg, ein Metallbogen und eine Metallquerstange vormontiert, eine Kunststoffrutschbahn, Befestigungsschrauben und 26 Expressanker, 1 Gummibrettschaukel



Fuchs Thun AG
 Tempelstrasse 11, CH-3608 Thun
 Tel. 033 334 30 00
 Internet: www.fuchsthun.ch
 E-Mail: info@fuchsthun.ch
 Conseil et vente Suisse romande
 Tél. 079 314 64 50

Objekt: Montageanleitung Fallschutzplatten: 3.20.05 Rutschbahn mit Metallaufstieg und Einfachschaukelanbau - zum Aufschrauben		
Dat.: 08.11.2011	Rev.: 07.12.2018 - MT	PLNr.: 3.20.05
Gez.: C. Oeschger	Rev.: 14.03.2024 - MT	Mst.: 1:50 / 1:20