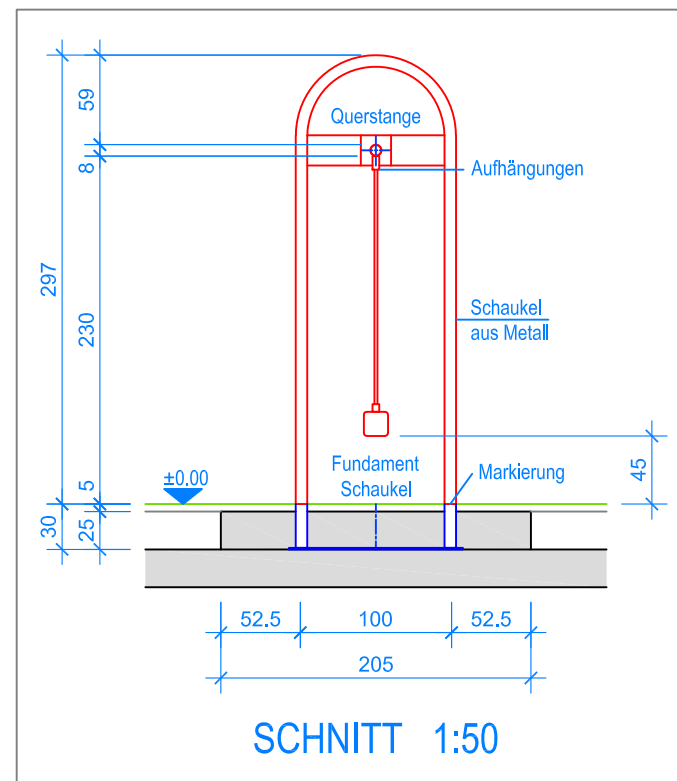


GRUNDRISS 1:50

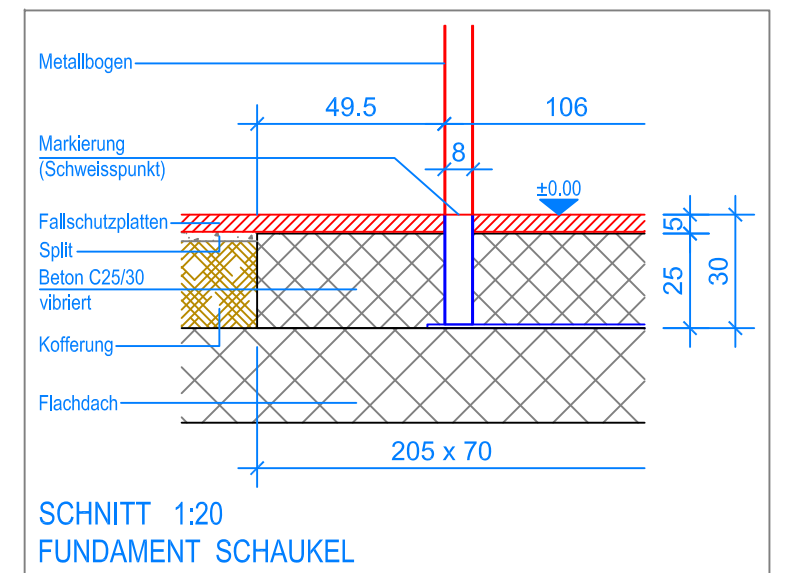
- Aussenkante Fallschutzplatten
- - - Fallraum
- - - - Hindernisfreier Raum

LIEFER-CHECKLISTE:

- Drei Metallbögen und zwei Metallquerstangen vormontiert
- Befestigungsschrauben
- Trio-Schaukel, Gummibrettschaukel und Gurtenschaukel inkl. Aufhängungen und Sicherheitsketten



SCHNITT 1:50



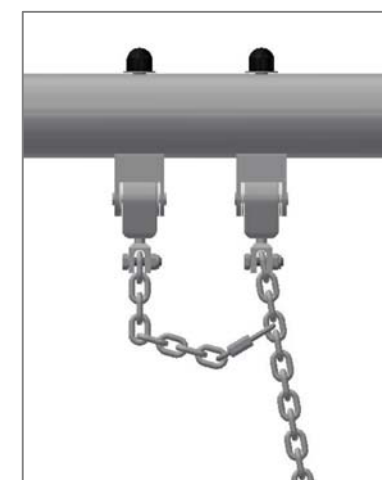
SCHNITT 1:20
FUNDAMENT SCHAUKEL

MONTAGEANLEITUNG:

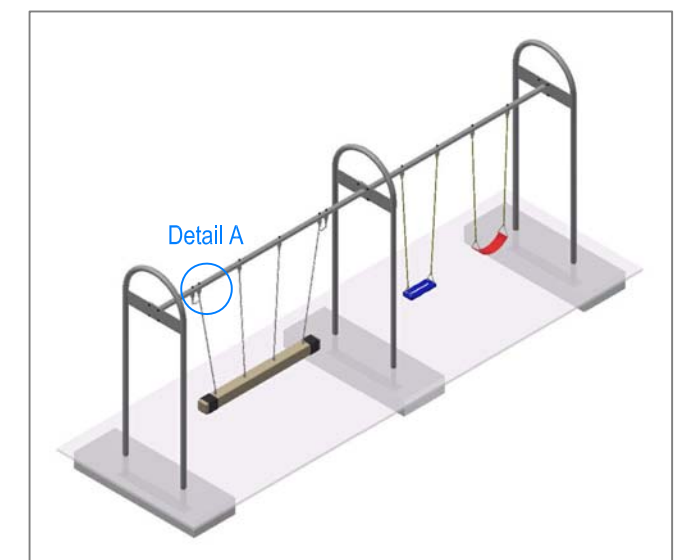
1. Aushub 205 x 70 x 30 cm (3x) für Fundamente Metallbögen erstellen und je ca. 5 cm Kies / Magerbeton einbringen.
2. Die zwei Metallquerstangen mit den drei Metallbögen verschrauben und dieses Metallgestell in die Aushübe stellen. (Schweisspunkt = OK Terrain)
3. Kontrolle des Bleies an der Querstange (UK Querstange = 230 cm), ev. schieben.
4. Beton C25/30 vibriert einbringen. (OK Beton 5 cm unter fertig Terrain)
5. Beton abbinden lassen.
6. Trio-Schaukel an den Aufhängungen einhängen (Bodenfreiheit: UK Seil bis OK Terrain 45 cm).
7. Schaukeln an den Aufhängungen einhängen (Bodenfreiheit: UK Schaukelbrett bis OK Terrain 40cm).

Nach einer bis zwei Wochen Spielbetrieb alle Verschraubungen und Verbindungen nochmals überprüfen und wenn nötig nachziehen.

Detail A



Sicherungskette:
Rapid-Schnellverschluss
am vierten Kettenglied
von oben befestigen



Fuchs Thun AG
 Tempelstrasse 11, CH-3608 Thun
 Tel. 033 334 30 00
 Internet: www.fuchsthun.ch
 E-Mail: info@fuchsthun.ch
 Consell et vente Sulsse romande
 Tél. 079 314 64 50

Objekt: Montageanleitung Fallschutzplatten, Flachdach:
 3.13.35 Trio-Schaukel mit Doppelschaukel aus Metall

Dat.: 07.03.2022	Rev.: 11.03.2024	PLNr.: 3.13.35
Gez.: M.Trüeb	Rev.: -	Mst.: 1:50 / 1:20