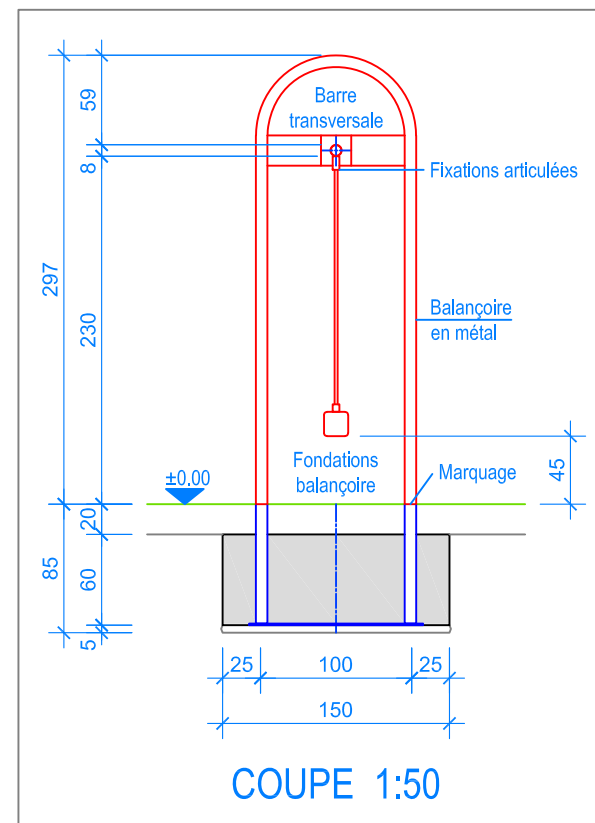


PLAN 1:50

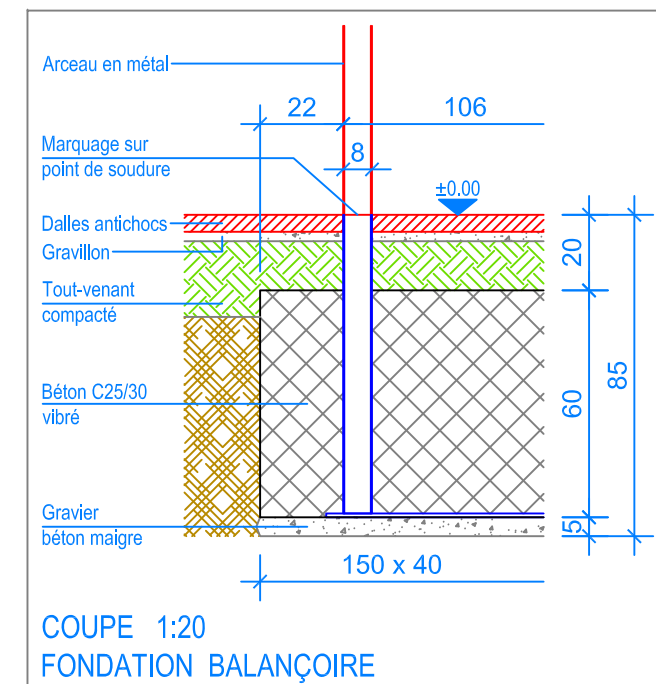
- Limite minimale avec dalles antichocs
- - - Espace de chute
- - - - Zone d'impact libre

CHECK-LIST MATERIEL LIVRE:

- 3 arceaux en acier et 2 barres transversales prémontées
- vis de fixation
- 1 siège en corde duo et 1 siège en caoutchouc, inclus fixations articulées et chaînes de sécurité



COUPE 1:50



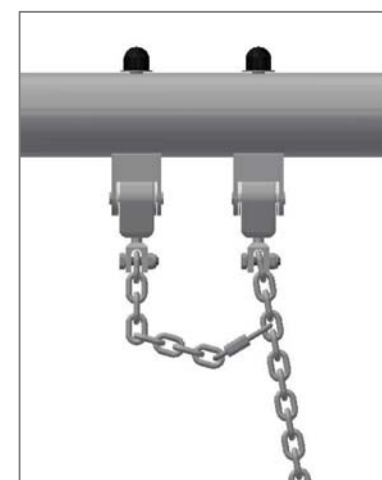
COUPE 1:20
FONDATION BALANÇOIRE

INSTRUCTIONS DE MONTAGE:

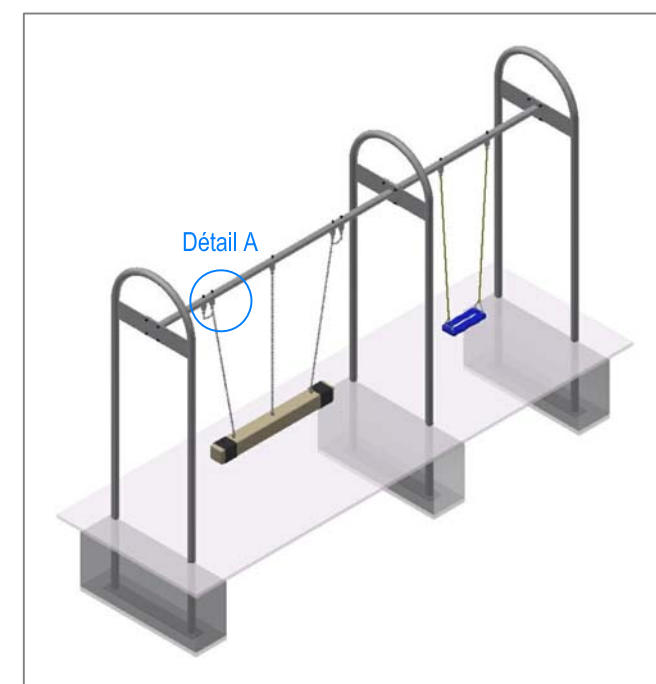
1. Creuser 3 trous de 150 x 40 x 85 cm pour les arceaux.
2. Remblayer le fond des trous ainsi réalisés avec un empierrement de 5 cm en gravier / béton maigre.
3. Assembler et boulonner les arceaux aux barres transversales. Poser l'ensemble sur les fondations (marquage soudure = Ok terrain).
4. Mettre de niveau la structure ainsi obtenue (hauteur sous la barre en métal = 230 cm) puis caler provisoirement dans les trous.
5. Remplir les trous avec du béton C25/30 vibré jusqu'à environ -20 cm du niveau fini du terrain.
6. Laisser le béton prendre.
7. Suspendre le siège en corde duo (distance entre le sol et le dessous du siège 45 cm).
8. Suspendre le siège (distance entre le sol et le dessous du siège 40 cm).

Après une à deux semaines de jeu, vérifier à nouveau tous les vis et raccords et les resserrer si nécessaire.

Détail A



Chaîne de sécurité:
Mousqueton à fixer
dans le 4ème maillon



Fuchs Thun AG
Tempelstrasse 11, CH-3608 Thun
Tel. 033 334 30 00
Internet: www.fuchsthun.ch
E-Mail: info@fuchsthun.ch
Conseil et vente Suisse romande
Tél. 079 314 64 50

Objekt: Instructions de montage dalles antichocs: 3.13.32 Balançoire siège en corde duo avec balançoire simple en métal		
Dat.: 07.03.2022	Rev.: 11.03.2024	PLNr.: 3.13.32
Gez.: M.Trüeb	Rev.: -	Mst.: 1:50 / 1:20