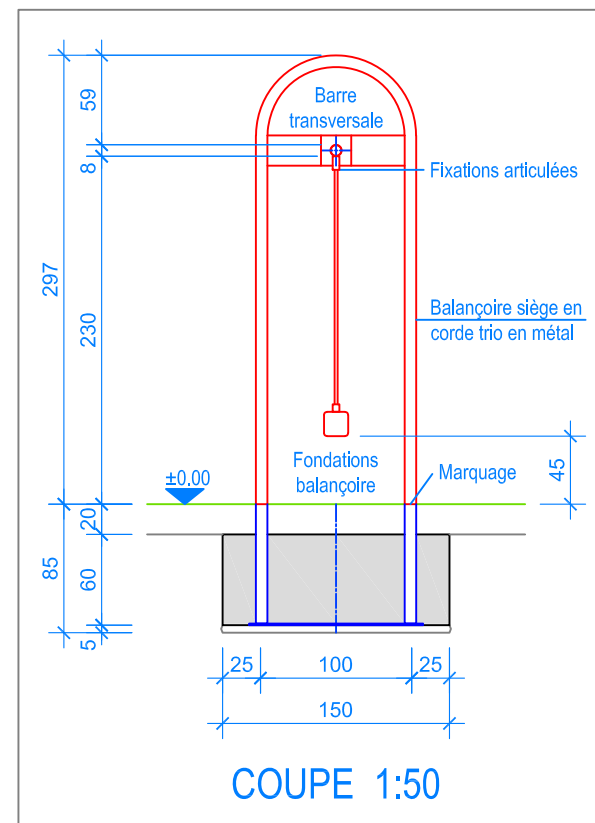


PLAN 1:50

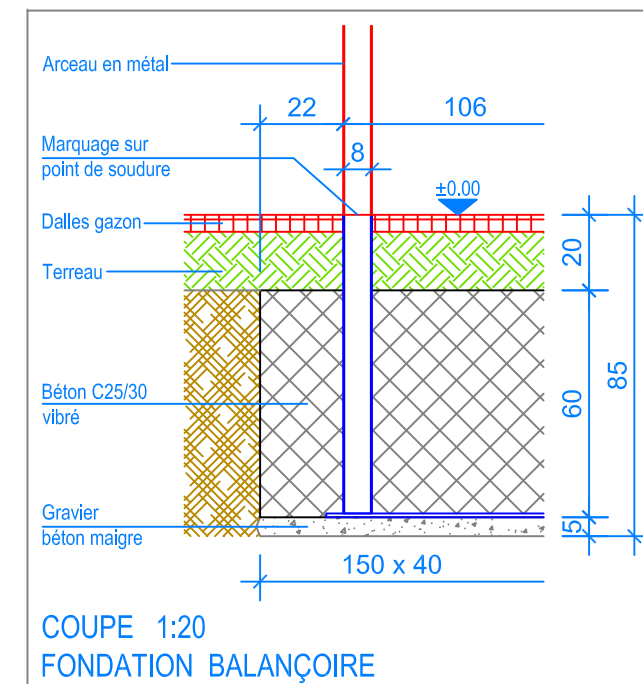
- Limite minimale avec dalles gazon
- - - Espace de chute
- · · Zone d'impact libre

CHECK-LIST MATERIEL LIVRE:

- 2 arceaux en acier et 1 barre transversale prémontées
- vis de fixation
- 1 siège en corde trio, inclus fixations articulées et chaînes de sécurité



COUPE 1:50



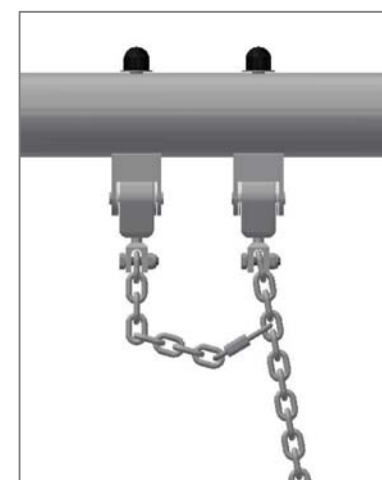
COUPE 1:20
FONDATION BALANÇOIRE

INSTRUCTIONS DE MONTAGE:

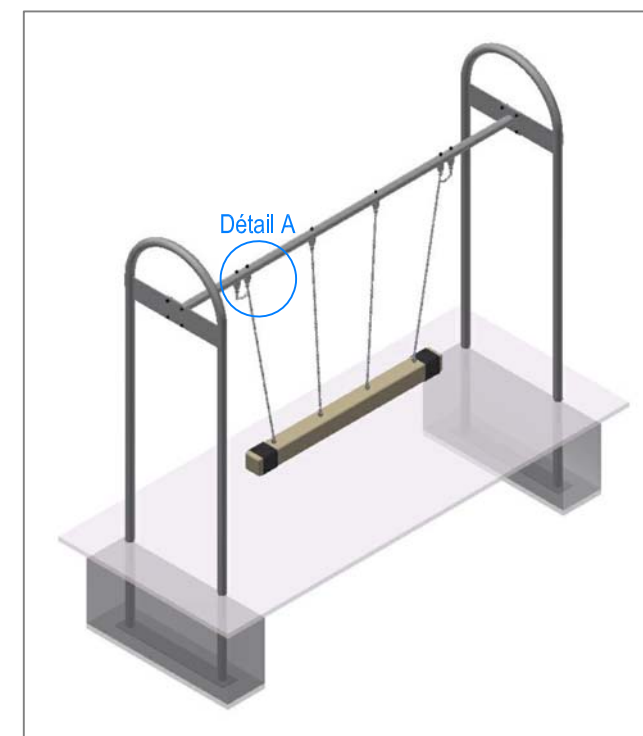
1. Creuser 2 trous de 150 x 40 x 85 cm pour les arceaux.
2. Remblayer le fond des trous ainsi réalisés avec un empierrement de 5 cm en gravier / béton maigre.
3. Assembler et boulonner les arceaux aux barre transversale. Poser l'ensemble sur les fondations (marquage soudure = Ok terrain).
4. Mettre de niveau la structure ainsi obtenue (hauteur sous la barre en métal = 230 cm) puis caler provisoirement dans les trous.
5. Remplir les trous avec du béton C25/30 vibré jusqu'à environ -20 cm du niveau fini du terrain.
6. Laisser le béton prendre.
7. Suspending le siège en corde trio (distance entre le sol et le dessous du siège 45 cm).

Après une à deux semaines de jeu, vérifier à nouveau tous les vis et raccords et les resserrer si nécessaire.

Détail A



Chaîne de sécurité:
Mousqueton à fixer
dans le 4ème maillon



Fuchs Thun AG
 Tempelstrasse 11, CH-3608 Thun
 Tel. 033 334 30 00
 Internet: www.fuchsthun.ch
 E-Mail: info@fuchsthun.ch
 Conseil et vente Suisse romande
 Tél. 079 314 64 50

Objekt: Instructions de montage dalles gazon et dalles antichocs:
3.13.31 Balançoire siège en corde trio en métal

Dat.: 07.03.2022
Gez.: M.Trüeb

Rev.: 11.03.2024
Rev.: -

PLNr.: 3.13.31
Mst.: 1:50 / 1:20