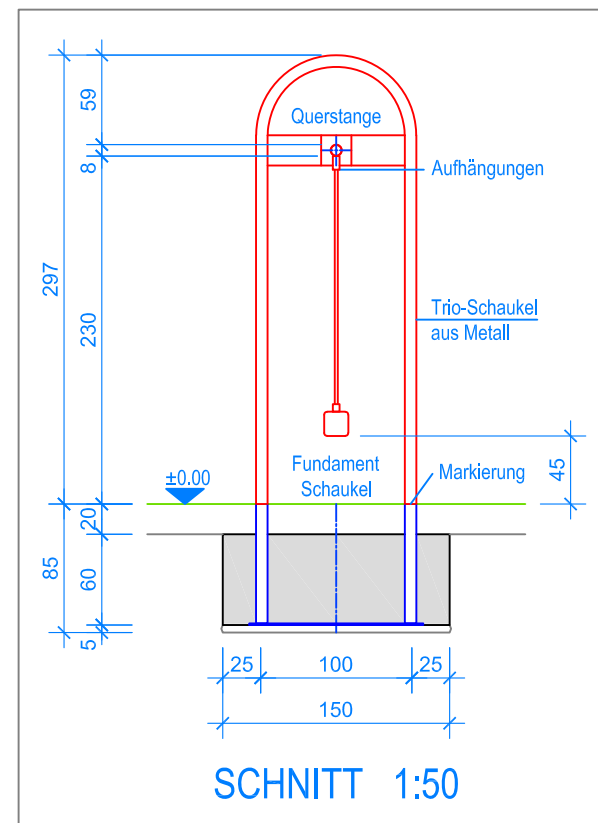


GRUNDRISS 1:50

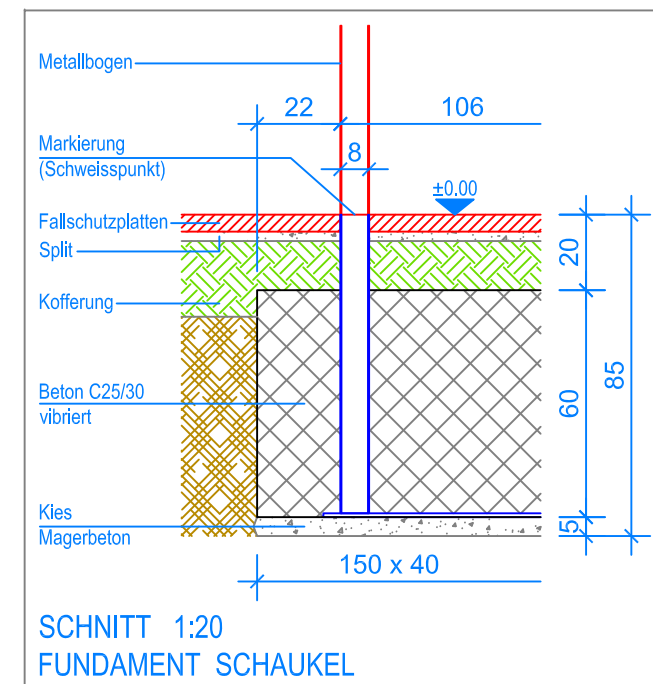
- Aussenkante Fallschutzplatten
- - - Fallraum
- - - - - Hindernisfreier Raum

LIEFER-CHECKLISTE:

- Zwei Metallbögen und eine Metallquerstange vormontiert
- Befestigungsschrauben
- Trio-Schaukel inkl. Aufhängungen und Sicherheitsketten



SCHNITT 1:50



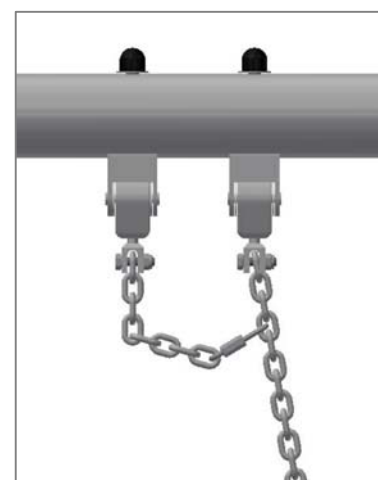
SCHNITT 1:20
FUNDAMENT SCHAUKEL

MONTAGEANLEITUNG:

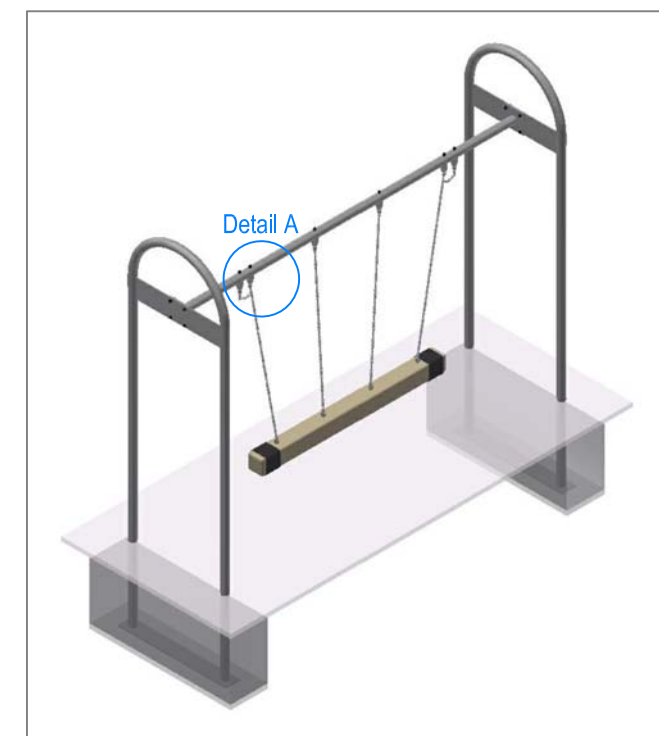
1. Aushub 150 x 40 x 85 cm (2x) für Fundamente Metallbögen erstellen und je ca. 5 cm Kies / Magerbeton einbringen.
2. Die Metallquerstange mit den zwei Metallbögen verschrauben und dieses Metallgestell in die Aushübe stellen. (Schweisspunkt = OK Terrain)
3. Kontrolle des Bleies an der Querstange (UK Querstange = 230 cm), ev. schiffen.
4. Beton C25/30 vibriert einbringen. (OK Beton 20 cm unter fertig Terrain)
5. Beton abbinden lassen.
6. Trio-Schaukel an den Aufhängungen einhängen (Bodenfreiheit: UK Seil bis OK Terrain 45 cm).

Nach einer bis zwei Wochen Spielbetrieb alle Verschraubungen und Verbindungen nochmals überprüfen und wenn nötig nachziehen.

Detail A



Sicherungskette:
Rapid-Schnellverschluss
am vierten Kettenglied
von oben befestigen



Fuchs Thun AG
 Tempelstrasse 11, CH-3608 Thun
 Tel. 033 334 30 00
 Internet: www.fuchsthun.ch
 E-Mail: info@fuchsthun.ch
 Consell et vente Suisse romande
 Tél. 079 314 64 50

Objekt: Montageanleitung Fallschutzplatten: 3.13.31 Trio-Schaukel aus Metall		
Dat.: 07.03.2022	Rev.: 11.03.2024	PLNr.: 3.13.31
Gez.: M.Trüeb	Rev.: -	Mst.: 1:50 / 1:20