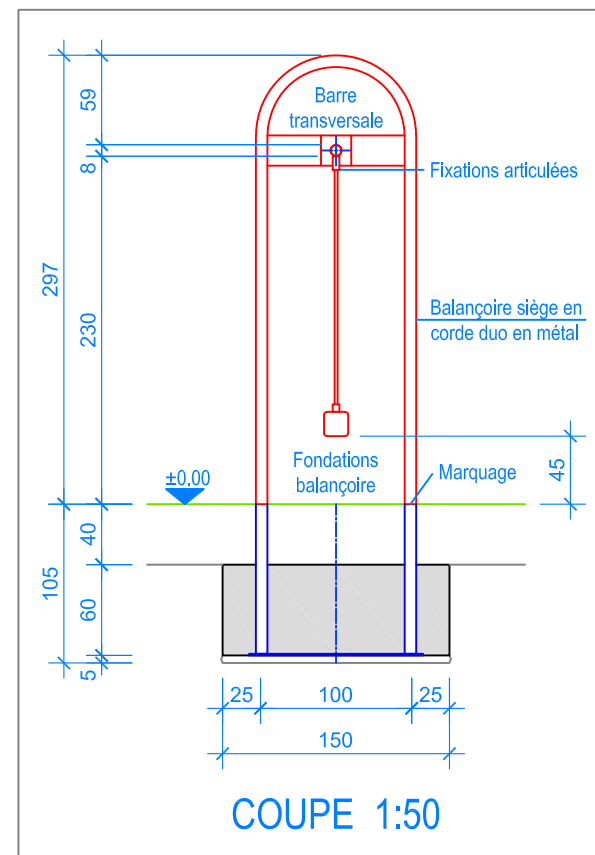


PLAN 1:50

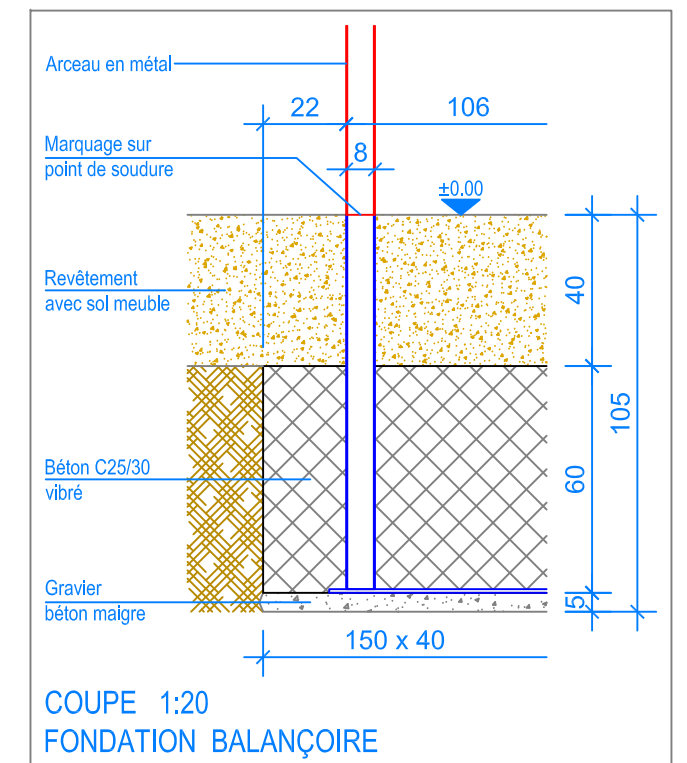
- Limite minimale revêtement avec sol meuble
- - - Espace de chute
- - - - Zone d'impact libre

**CHECK-LIST MATERIEL LIVRE:**

- 2 arceaux en acier et 1 barre transversale prémontées
- vis de fixation
- 1 siège en corde duo, inclus fixations articulées et chaînes de sécurité



COUPE 1:50

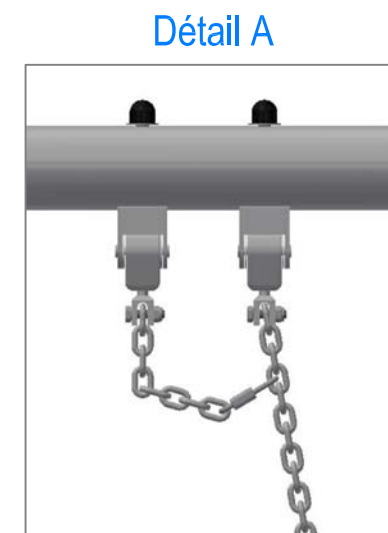


COUPE 1:20  
FONDATION BALANÇOIRE

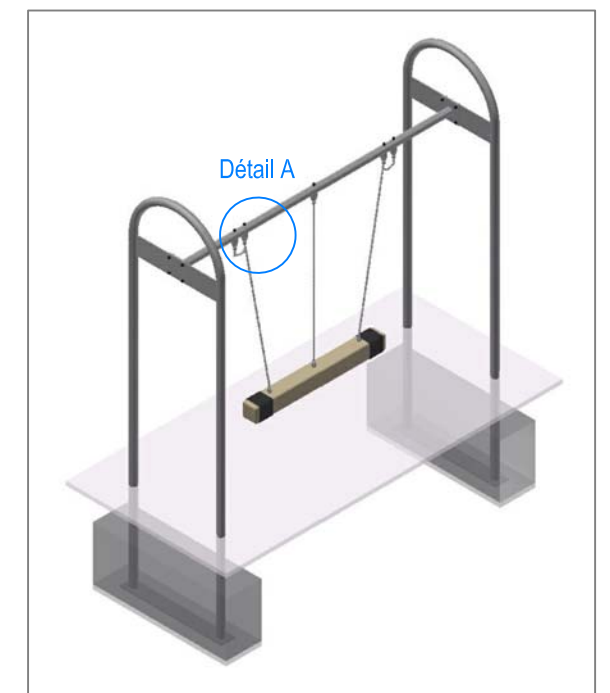
**INSTRUCTIONS DE MONTAGE:**

1. Creuser 2 trous de 150 x 40 x 105 cm pour les arceaux.
2. Remblayer le fond des trous ainsi réalisés avec un empierrement de 5 cm en gravier / béton maigre.
3. Assembler et boulonner les arceaux aux barre transversale. Poser l'ensemble sur les fondations (marquage soudure = Ok terrain).
4. Mettre de niveau la structure ainsi obtenue (hauteur sous la barre en métal = 230 cm) puis caler provisoirement dans les trous.
5. Remplir les trous avec du béton C25/30 vibré jusqu'à environ -40 cm du niveau fini du terrain.
6. Laisser le béton prendre.
7. Suspending le siège en corde duo (distance entre le sol et le dessous du siège 45 cm).

Après une à deux semaines de jeu, vérifier à nouveau tous les vis et raccords et les resserrer si nécessaire.



Chaîne de sécurité:  
Mouqueton à fixer  
dans le 4ème maillon



**Fuchs Thun AG**  
 Tempelstrasse 11, CH-3608 Thun  
 Tel. 033 334 30 00  
 Internet: www.fuchsthun.ch  
 E-Mail: info@fuchsthun.ch  
 Conseil et vente Suisse romande  
 Tél. 079 314 64 50

Objekt: Instructions de montage revêtement avec sol meuble:  
3.13.30 Balançoire siège en corde duo en métal

Dat.: 07.03.2022	Rev.: 11.03.2024	PLNr.: 3.13.30
Gez.: M.Trüeb	Rev.: -	Mst.: 1:50 / 1:20