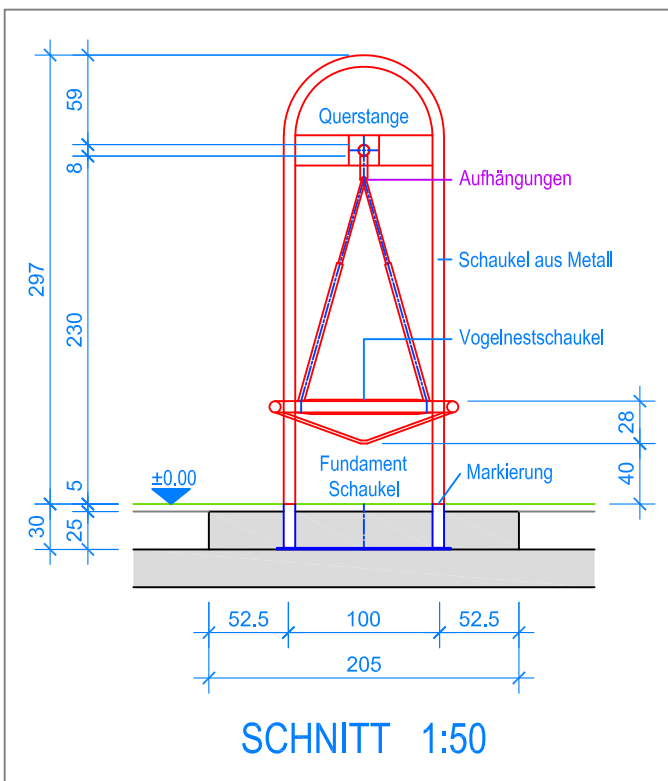
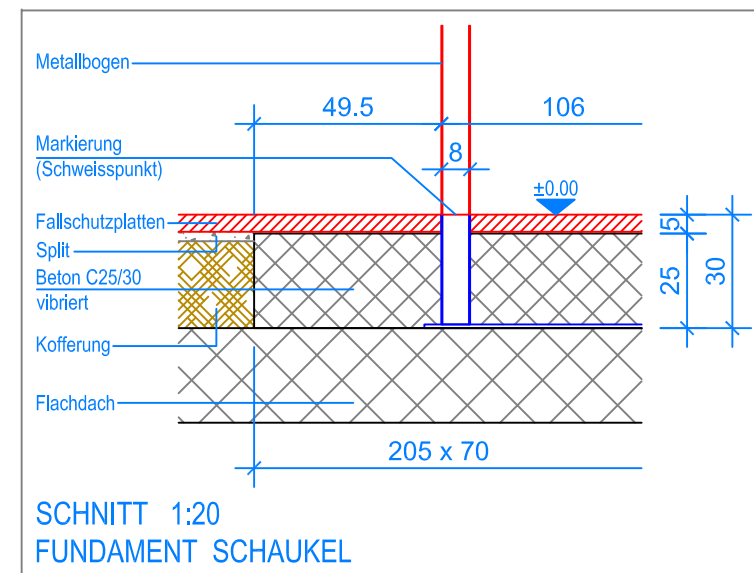


GRUNDRISS 1:50

- Aussenkante Fallschutzplatten
- - - Fallraum
- - - - Hindernisfreier Raum



SCHNITT 1:50

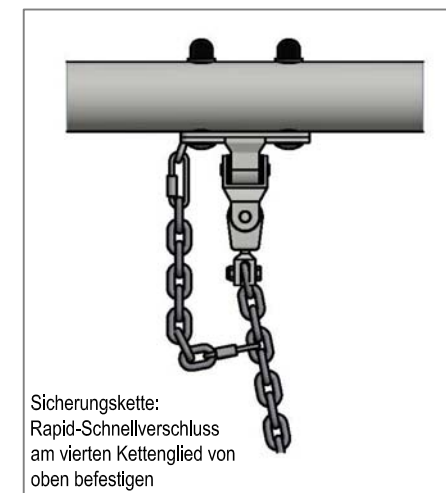


SCHNITT 1:20  
FUNDAMENT SCHAUKEL

**MONTAGEANLEITUNG:**

1. Aushub 205 x 70 x 30 cm (3x) für die Fundamente Metallbögen erstellen.
2. Die zwei Metallquerstangen mit den drei Metallbögen verschrauben und dieses Metallgestell in die Aushübe stellen. (Schweisspunkt = OK Terrain)
3. Kontrolle des Bleies an der Querstange (UK Querstange = 230 cm), ev. schiffen.
4. Beton C25/30 vibriert einbringen. (OK Beton 5 cm unter fertig Terrain)
5. Beton abbinden lassen.
6. Schaukeln an den Aufhängungen einhängen. (Bodenfreiheit: UK Schaukelbrett bis OK Terrain 40 cm)

**Detail A  
schematisch**

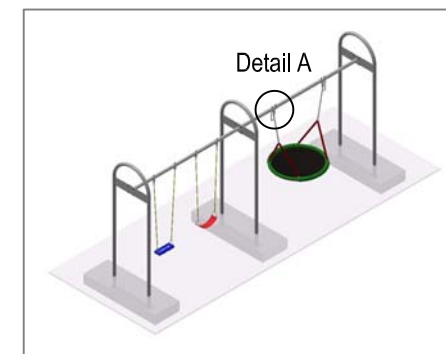


Sicherungskette:  
Rapid-Schnellverschluss  
am vierten Kettenglied von  
oben befestigen

Nach einer bis zwei Wochen Spielbetrieb alle Verschraubungen und Verbindungen nochmals überprüfen und wenn nötig nachziehen.

**LIEFER-CHECKLISTE:**

- Drei Metallbögen und zwei Metallquerstangen vormontiert
- Befestigungsschrauben
- 1 Vogelnestschaukel, 1 Gummibrettschaukel und 1 Gurtenschaukel



**Fuchs Thun AG**  
 Tempelstrasse 11, CH-3608 Thun  
 Tel. 033 334 30 00  
 Internet: www.fuchsthun.ch  
 E-Mail: info@fuchsthun.ch  
 Consell et vente Suisse romande  
 Tél. 079 314 64 50

Objekt: Montageanleitung Fallschutzplatten, Flachdach:  
 3.13.20 Vogelnestschaukel mit Doppelschaukel aus Metall

Dat.: 05.06.2019	Rev.: 17.12.2019	PLNr.: 3.13.20
Gez.: M.Trüeb	Rev.: 08.03.2024	Mst.: 1:50 / 1:20