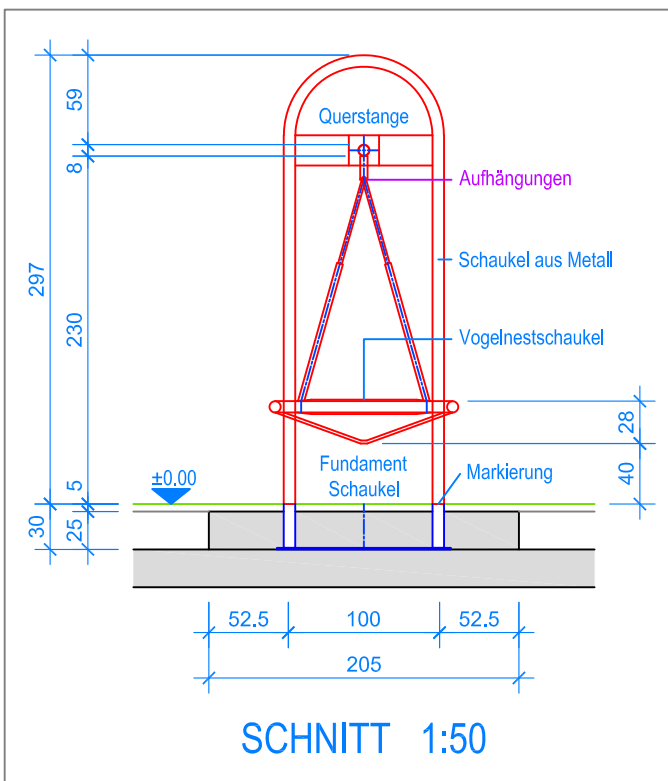
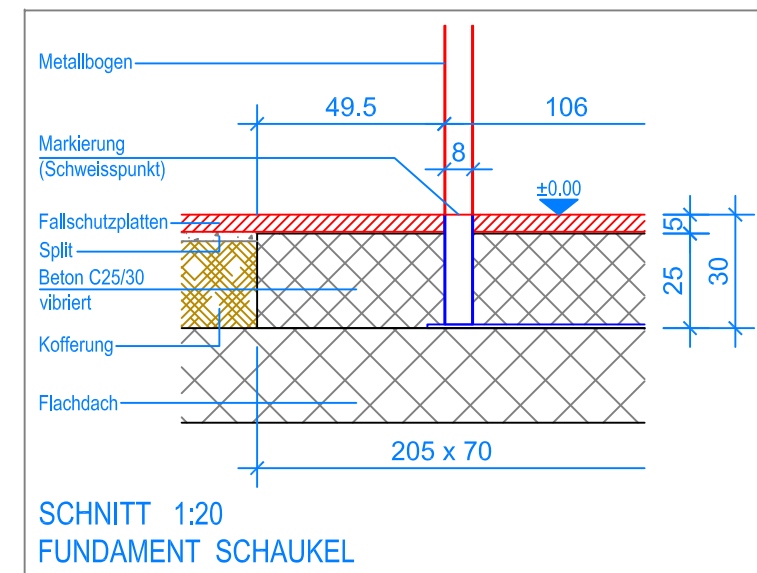


GRUNDRISS 1:50

- Aussenkante Fallschutzplatten
- - - - - Fallraum
- - - - - Hindernisfreier Raum



SCHNITT 1:50

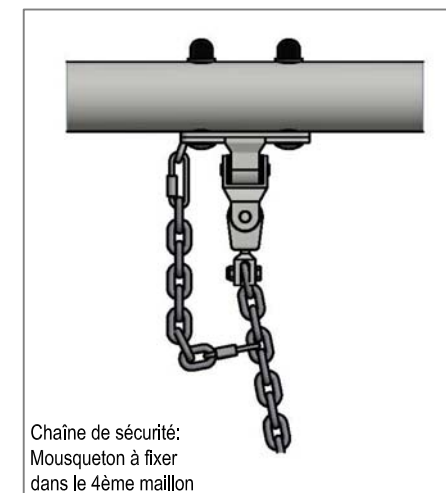


SCHNITT 1:20
FUNDAMENT SCHAUKELE

MONTAGEANLEITUNG:

1. Aushub 205 x 70 x 30 cm (2x) für die Fundamente Metallbögen erstellen.
2. Die Metallquerstange mit den zwei Metallbögen verschrauben und dieses Metallgestell in die Aushübe stellen. (Schweisspunkt = OK Terrain)
3. Kontrolle des Bleies an der Querstange (UK Querstange = 230 cm), ev. schiffen.
4. Beton C25/30 vibriert einbringen. (OK Beton 5 cm unter fertig Terrain)
5. Beton abbinden lassen.
6. Schaukel an den Aufhängungen einhängen. (Bodenfreiheit: UK Vogelnestschaukel bis OK Terrain 40 cm)

**Detail A
schematisch**

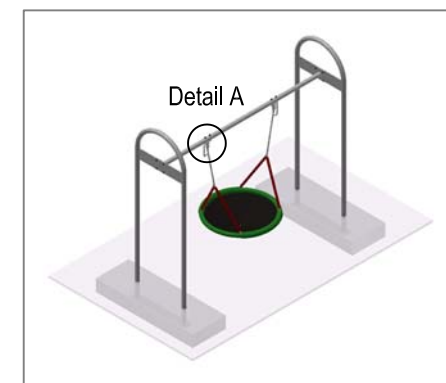


Chaîne de sécurité:
Mousqueton à fixer
dans le 4ème maillon

Nach einer bis zwei Wochen Spielbetrieb alle Verschraubungen und Verbindungen nochmals überprüfen und wenn nötig nachziehen.

LIEFER-CHECKLISTE:

- Zwei Metallbögen und eine Metallquerstange vormontiert
- Befestigungsschrauben
- 1 Vogelnestschaukel



Fuchs Thun AG
 Tempelstrasse 11, CH-3608 Thun
 Tel. 033 334 30 00
 Internet: www.fuchsthun.ch
 E-Mail: info@fuchsthun.ch
Consell et vente Sulsse romande
 Tél. 079 314 64 50

Objekt: Montageanleitung Fallschutzplatten, Flachdach: 3.13.10 Vogelnestschaukel aus Metall		
Dat.: 05.06.2019	Rev.: 17.12.2019	PLNr.: 3.13.10
Gez.: M.Trüeb	Rev.: 08.03.2024	Mst.: 1:50 / 1:20