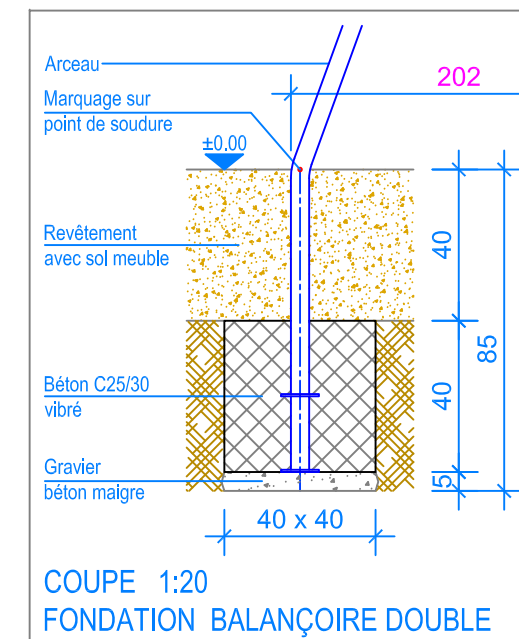


PLAN 1:50

- Limite minimale revêtement avec sol meuble
- - - Espace de chute
- - - Zone d'impact libre

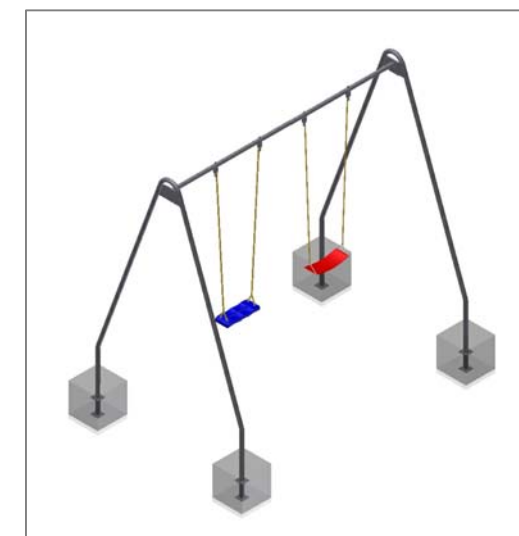


COUPE 1:20
FONDATION BALANÇOIRE DOUBLE

INSTRUCTIONS DE MONTAGE:

1. Creuser 4 trous de 40 x 40 x 85 cm pour les arceaux.
2. Remblayer le fond des trous ainsi réalisés avec un empierrement de 5 cm en gravier / béton maigre.
2. Assembler et boulonner les arceaux à la barre transversale. Poser l'ensemble sur les fondations (marquage soudure = Ok terrain).
3. Mettre de niveau la structure ainsi obtenue (hauteur sous la barre en métal = 230 cm) puis caler provisoirement dans les trous.
4. Remplir les trous avec du béton C25/30 vibré jusqu'à environ -40 cm du niveau fini du terrain.
5. Laisser le béton prendre.
6. suspendre les sièges. (Distance entre le sol et le dessous du siège 40 cm)

Après une à deux semaines de jeu, vérifier à nouveau tous les vis et raccords et les resserrer si nécessaire.



CHECK-LIST MATERIEL LIVRE:

- 2 arceaux en acier et 1 barre transversale prémontée en acier, vis, 1 siège en caoutchouc et 1 siège en toile



Fuchs Thun AG
 Tempelstrasse 11, CH-3608 Thun
 Tel. 033 334 30 00
 Internet: www.fuchsthun.ch
 E-Mail: info@fuchsthun.ch
 Conseil et vente Suisse romande
 Tél. 079 314 64 50

Objekt: Instructions de montage revêtement avec sol meuble:
 3.12.22 Balançoire double en métal - à bétonner

| | | |
|-------------------|-----------------------|-------------------|
| Dat.: 20.03.2012 | Rev.: 23.11.2018 - MT | PLNr.: 3.12.22 |
| Gez.: C. Oeschger | Rev.: 12.03.2024 - MT | Mst.: 1:50 / 1:20 |