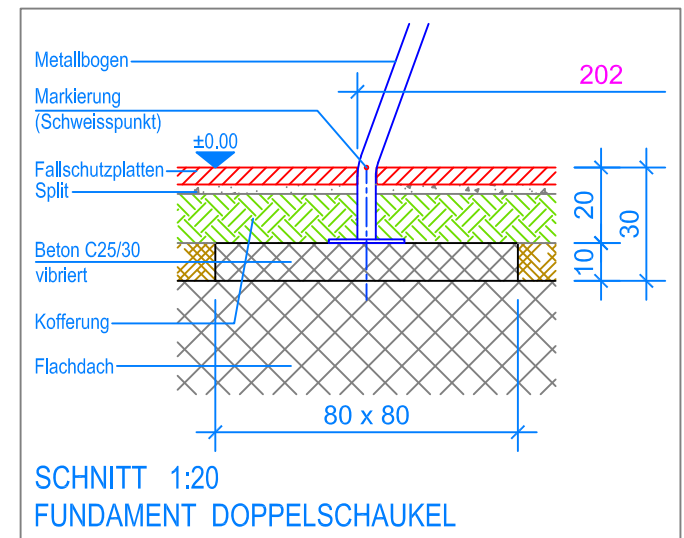


GRUNDRISS 1:50

- Aussenkante Fallschutzplatten
- - - - - Fallraum
- - - - - Hindernisfreier Raum

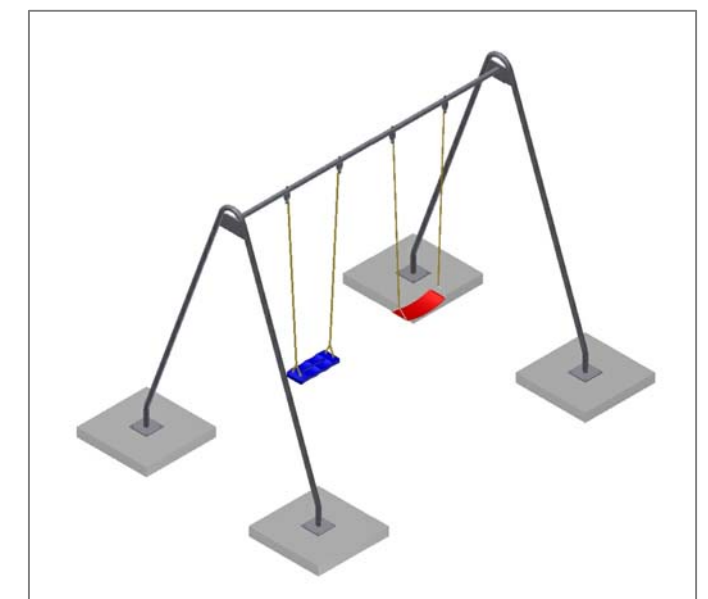


SCHNITT 1:20  
FUNDAMENT DOPPELSCHAUKEL

**MONTAGEANLEITUNG:**

1. Aushub 80 x 80 x 30 cm (4x) für Fundamente Metallbögen erstellen.
2. Beton C25/30 vibriert einbringen. (OK Beton 20 cm unter fertig Terrain)
3. Beton abbinden lassen.
4. Die Metallquerstange mit den zwei Metallbögen verschrauben und dieses Metallgestell auf die Fundamente stellen. (Schweisspunkt = OK Terrain)
5. Kontrolle des Bleies an der Querstange (UK Querstange = 230 cm), ev. schiften und das Metallgestell mit den 16 Expressankern in die Fundamente befestigen.
6. Schaukeln an den Aufhängungen einhängen. (Bodenfreiheit: UK Schaukelbrett bis OK Terrain 40 cm)

Nach einer bis zwei Wochen Spielbetrieb alle Verschraubungen und Verbindungen nochmals überprüfen und wenn nötig nachziehen.



**LIEFER-CHECKLISTE:**

- Zwei Metallbögen und eine Metallquerstange vormontiert, Befestigungsschrauben und 16 Expressanker, 1 Gummibrettschaukel und 1 Gurtschaukel

**Fuchs Thun AG**  
 Tempelstrasse 11, CH-3608 Thun  
 Tel. 033 334 30 00  
 Internet: www.fuchsthun.ch  
 E-Mail: info@fuchsthun.ch  
 Conseil et vente Suisse romande  
 Tél. 079 314 64 50

Objekt: Montageanleitung Fallschutzplatten, Flachdach: 3.12.20 Metallschaukel doppelt - zum Aufschrauben		
Dat.: 20.03.2012	Rev.: 23.11.2018 - MT	PLNr.: 3.12.20
Gez.: C. Oeschger	Rev.: 12.03.2024 - MT	Mst.: 1:50 / 1:20