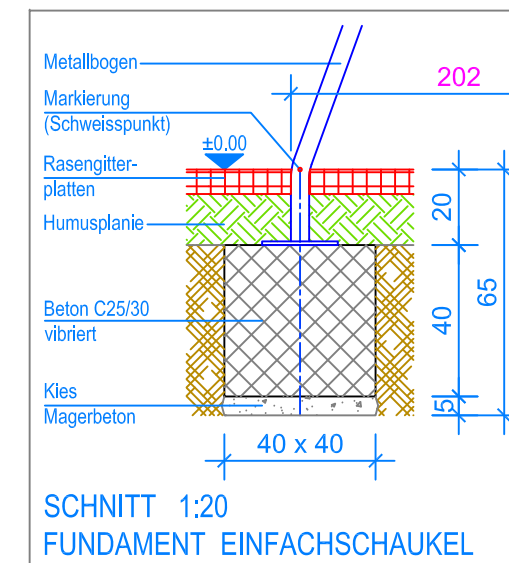


PLAN 1:50

- Limite minimale avec dalles gazon
- - - Espace de chute
- - - - Zone d'impact libre

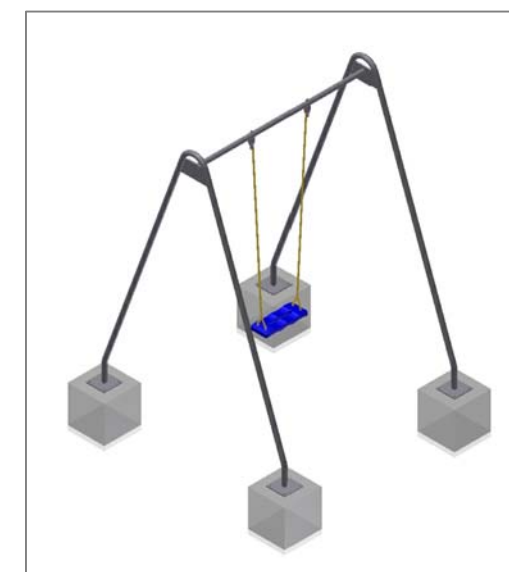


SCHNITT 1:20
FUNDAMENT EINFACHSCHAUKEL

INSTRUCTIONS DE MONTAGE:

1. Creuser 4 trous de 40 x 40 x 65 cm. Remblayer le fond des trous ainsi réalisés avec un empierrement de 5 cm en gravier / béton maigre.
2. Remplir le tout avec du béton (C25/30 vibré) jusqu'à -20 cm du niveau fini du terrain.
3. Laisser le béton prendre.
4. Assembler et boulonner les arceaux à la barre transversale. Poser l'ensemble sur les fondations (marquage soudure = Ok terrain).
5. Mettre à niveau la poutre horizontale située à 230 cm du sol (niveau fini du terrain déjà indiqué contre les poteaux), puis caler l'ensemble. Boulonner avec 16 goujons express.
6. Suspending le siège. (Distance entre le sol et le dessous du siège 40 cm)

Après une à deux semaines de jeu, vérifier à nouveau tous les vis et raccords et les resserrer si nécessaire.



CHECK-LIST MATERIEL LIVRE:

- 2 arceaux en acier et 1 barre transversale prémontée en acier, vis et 16 goujons express, 1 siège en caoutchouc