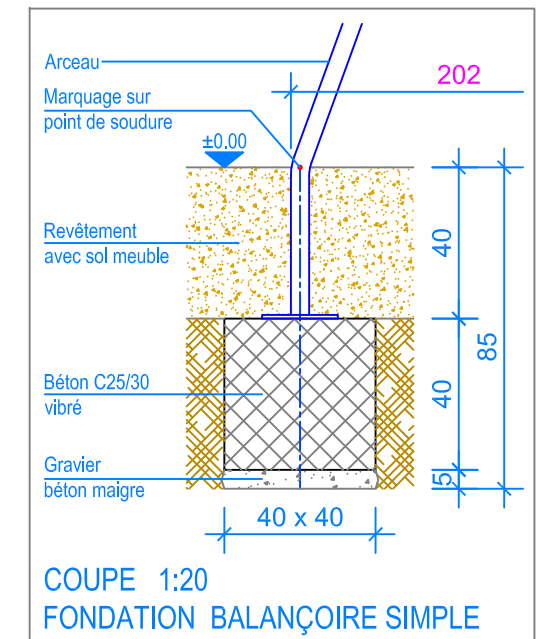


PLAN 1:50

- Limite minimale revêtement avec sol meuble
- - - Espace de chute
- - - - Zone d'impact libre



COUPE 1:20  
FONDATION BALANÇOIRE SIMPLE

**INSTRUCTIONS DE MONTAGE:**

1. Creuser 4 trous de 40 x 40 x 85 cm. Remblayer le fond des trous ainsi réalisés avec un empierrement de 5 cm en gravier / béton maigre.
2. Remplir le tout avec du béton (C25/30 vibré) jusqu'à -40 cm du niveau fini du terrain.
3. Laisser le béton prendre.
4. Assembler et boulonner les arceaux à la barre transversale. Poser l'ensemble sur les fondations (marquage soudure = Ok terrain).
5. Mettre à niveau la poutre horizontale située à 230 cm du sol (niveau fini du terrain déjà indiqué contre les poteaux), puis caler l'ensemble. Boulonner avec 16 goujons express.
6. Suspendre le siège. (Distance entre le sol et le dessous du siège 40 cm)

Après une à deux semaines de jeu, vérifier à nouveau tous les vis et raccords et les resserrer si nécessaire.



**CHECK-LIST MATERIEL LIVRE:**

- 2 arceaux en acier et 1 barre transversale prémontée en acier, vis et 16 goujons express, 1 siège en caoutchouc



**Fuchs Thun AG**  
 Tempelstrasse 11, CH-3608 Thun  
 Tel. 033 334 30 00  
 Internet: www.fuchsthun.ch  
 E-Mail: info@fuchsthun.ch  
 Conseil et vente Suisse romande  
 Tél. 079 314 64 50

Objekt: Instructions de montage revêtement avec sol meuble:  
 3.12.02 Balançoire simple en métal - à boulonner

Dat.: 20.03.2012	Rev.: 22.11.2018 - MT	PLNr.: 3.12.02
Gez.: C. Oeschger	Rev.: 11.03.2024 - MT	Mst.: 1:50 / 1:20