

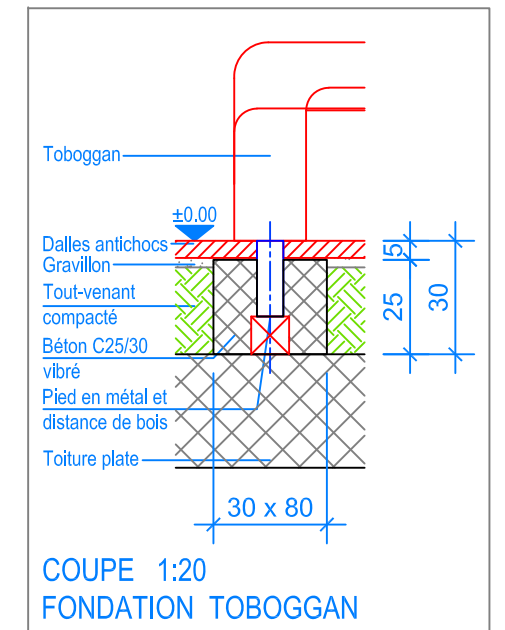
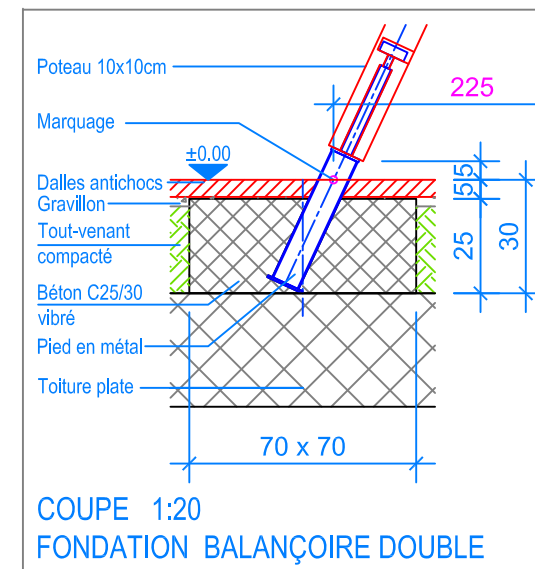
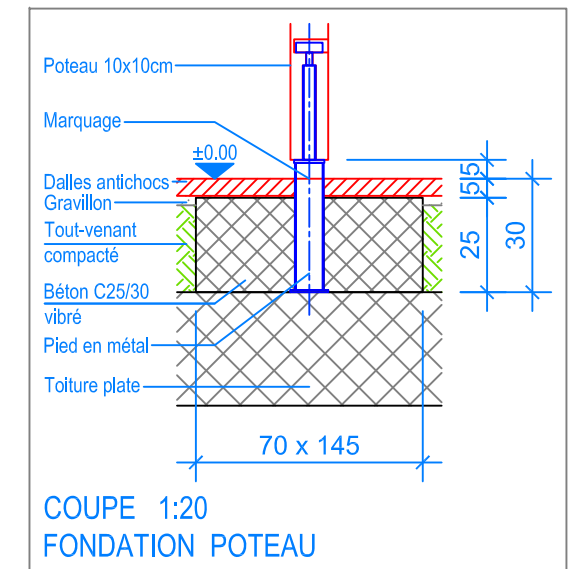
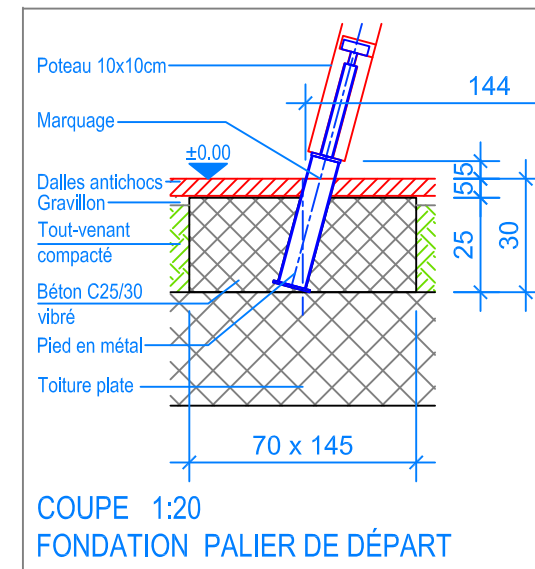
PLAN 1:50

- Limite minimale avec dalles antichocs
- - - Espace de chute
- - - Zone d'impact libre

CHECK-LIST MATERIEL LIVRE:

- 1 palier de départ, hauteur palier 180 cm
- 1 balançoire double (2 poteaux et 1 poutre transversale)
- 1 toboggan en polyester avec pied en métal
- Vis de fixation pour le palier de départ, toboggan et balançoire double

Après une à deux semaines de jeu, vérifier à nouveau tous les vis et raccords et les resserrer si nécessaire.



INSTRUCTIONS DE MONTAGE:

1. Creuser 5 trous pour les fondations, 2 trous de 145 x 70 x 30 cm pour les poteaux / espalier, 1 trou de 80 x 30 x 30 cm pour la sortie du toboggan et 2 trous de 70 x 70 x 30 cm pour balançoire.
2. Assembler et boulonner les poteaux et la poutre transversale avec la pièce d'assemblage en acier zingué.
3. Puis insérer l'ensemble avec le palier de départ dans les trous des fondations (niveau fini du terrain déjà indiqué contre les pieds en métal). Boulonner la poutre transversale contre le palier de départ. Mettre de niveau la structure ainsi obtenue, puis la caler provisoirement dans les trous.
4. Fixer le toboggan contre la plate-forme.
5. Bétonner les fondations (C25/30 vibré) jusqu'à 5 cm sous le niveau fini du terrain.
6. Laisser le béton prendre.
7. Suspending le siège aux fixations articulées. (Distance entre le sol et le dessous du siège 40 cm)



Fuchs Thun AG
 Tempelstrasse 11, CH-3608 Thun
 Tel. 033 334 30 00
 Internet: www.fuchsthun.ch
 E-Mail: info@fuchsthun.ch
 Conseil et vente Suisse romande
 Tél. 079 314 64 50

Objekt: Instructions de montage dalles antichocs, toiture plate: 3.09.25 Toboggan avec tourelle d'accès et balançoire double		
Dat.: 22.02.2012	Rev.: 05.12.2018 - MT	PLNr.: 3.09.25
Gez.: C. Oeschger	Rev.: 14.03.2024 - MT	Mst.: 1:50 / 1:20