

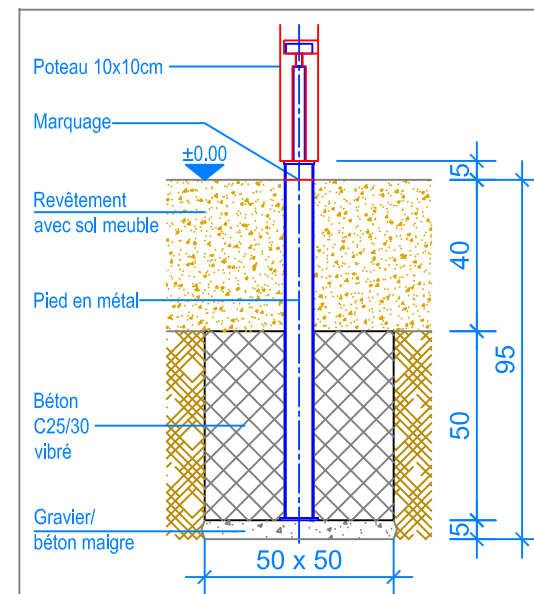
PLAN 1:50

- Limite minimale revêtement avec sol meuble
- - - Espace de chute
- - - Zone d'impact libre

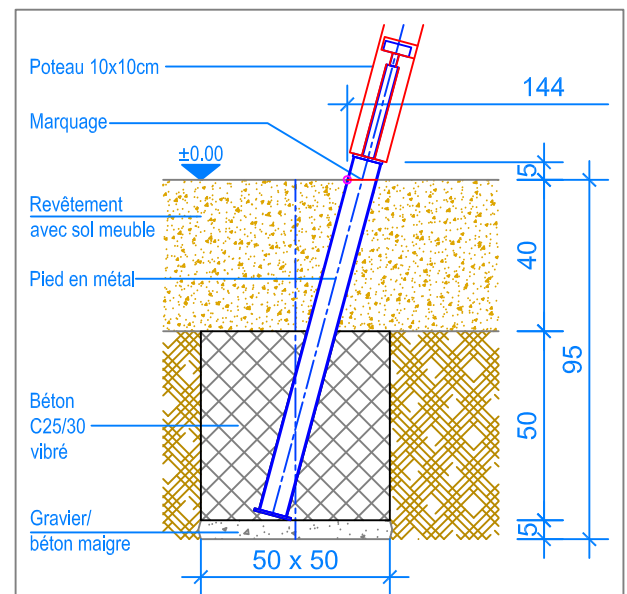
CHECK-LIST MATERIEL LIVRE:

- 1 palier de départ, hauteur palier 180 cm
- 1 balançoire simple (2 poteaux et 1 poutre transversale)
- 1 toboggan en polyester avec pied en métal
- Vis de fixation pour le palier de départ, toboggan et balançoire simple

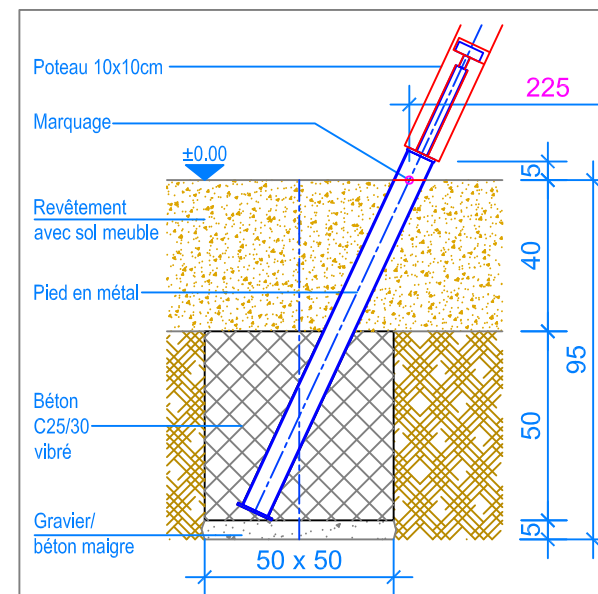
Après une à deux semaines de jeu, vérifier à nouveau tous les vis et raccords et les resserrer si nécessaire.



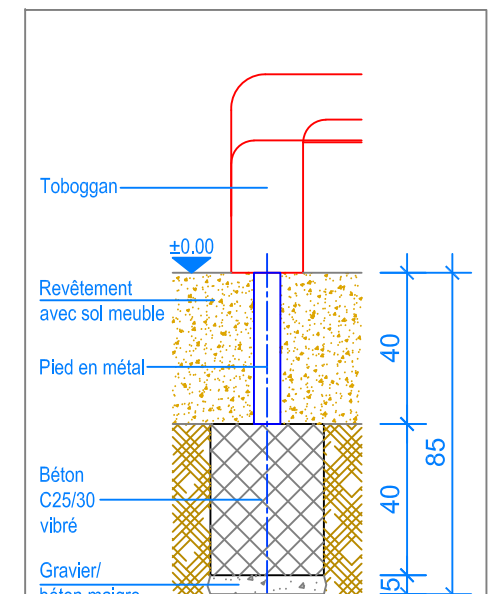
COUPE 1:20
FONDATION POTEAU



COUPE 1:20
FONDATION PALIER DE DÉPART



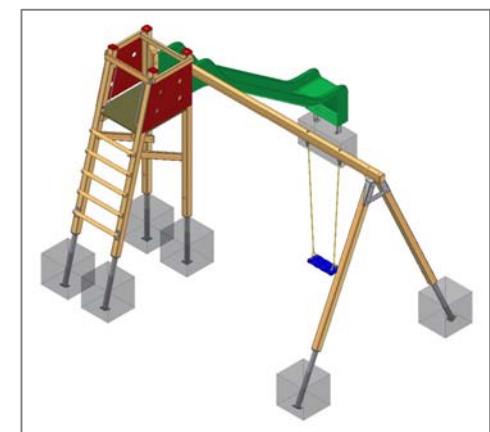
COUPE 1:20
FONDATION BALANÇOIRE SIMPLE



COUPE 1:20
FONDATION TOBOGGAN

INSTRUCTIONS DE MONTAGE:

1. Creuser 7 trous pour les fondations, 6 trous de 50 x 50 x 95 cm pour les poteaux et 1 trou de 80 x 30 x 85 cm pour la sortie du toboggan.
2. Remplir le fond des trous ainsi réalisés avec 5 cm de gravier / béton maigre.
3. Assembler et boulonner les poteaux et la poutre transversale avec la pièce d'assemblage en acier zingué, puis insérer l'ensemble avec le palier de départ dans les trous des fondations (niveau fini du terrain déjà indiqué contre les pieds en métal). Boulonner la poutre transversale contre le palier de départ.
4. Mettre de niveau la structure ainsi obtenue, puis la caler provisoirement dans les trous.
5. Bétonner les fondations (C25/30 vibré) jusqu'à 5 cm sous le niveau fini du terrain. Laisser le béton prendre.
6. Fixer le toboggan contre la plate-forme et fixer sa base en forant tout d'abord 2 trous dans le béton (pour l'écartement des trous, voir le pied en métal), puis en boulonnant l'ensemble sur la fondation avec 2 vis goujons express.
7. Suspending le siège aux fixations articulées.
(Distance entre le sol et le dessous du siège 40 cm)



Fuchs Thun AG
 Tempelstrasse 11, CH-3608 Thun
 Tel. 033 334 30 00
 Internet: www.fuchsthun.ch
 E-Mail: info@fuchsthun.ch
 Conseil et vente Suisse romande
 Tél. 079 314 64 50

| | | |
|--|-----------------------|-------------------|
| Objekt: Instructions de montage revêtement avec sol meuble: 3.09.10 Toboggan avec tourelle d'accès et balançoire simple | | |
| Dat.: 10.10.2011 | Rev.: 03.12.2018 - MT | PLNr.: 3.09.10 |
| Gez.: C. Oeschger | Rev.: 14.03.2024 - MT | Mst.: 1:50 / 1:20 |