

GRUNDRISS 1:50

- Aussenkante Fallschutzplatten
- - - Fallraum
- - - - Hindernisfreier Raum

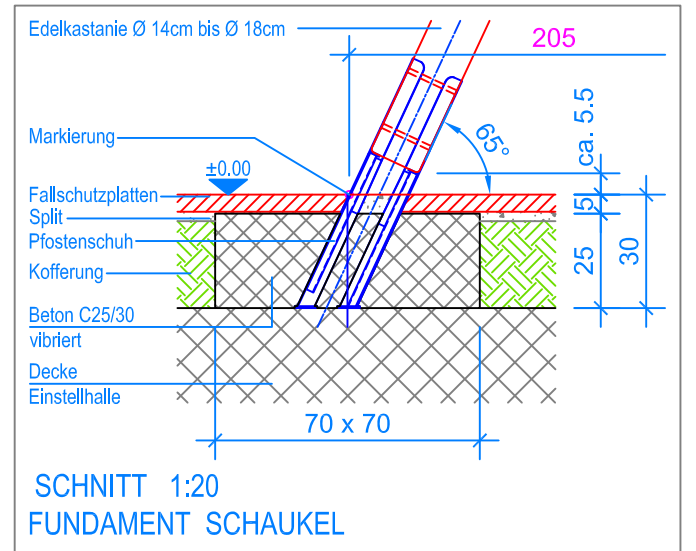
Nach einer bis zwei Wochen Spielbetrieb alle Verschraubungen und Verbindungen nochmals überprüfen und wenn nötig nachziehen.

**LIEFER-CHECKLISTE:**

- drei Stützen vormontiert
- ein Querbalken mit sechs Befestigungsschrauben
- Partner-Schaukel, Gummibrettschaukel und Gurtschaukel inkl. Aufhängungen und Sicherheitsketten

**MONTAGEANLEITUNG:**

1. Aushub 70 x 70 x 30 cm (6x) für Fundamente Stützen erstellen.
2. Vormontierte Stützen (Distanz Pfosten-Aussen auf Terrainhöhe 205 cm) in den Aushub stellen.
3. Querbalken über die Stützen legen und verschrauben.
4. Das zusammengebaute Holzgerüst verschwenken (Markierung an den Stützen = OK Terrain).
5. Kontrolle des Bleies am Querbalken (UK Querbalken = 230 cm).
6. Beton (C25/30 vibriert) einfüllen (OK Beton 5 cm unter fertig Terrain).
7. Beton abbinden lassen.
8. Partner-Schaukel an den Aufhängungen einhängen (Bodenfreiheit: UK Seil bis OK Terrain 45 cm).
9. Schaukeln an den Aufhängungen einhängen (Bodenfreiheit: UK Schaukelbrett bis OK Terrain 40 cm).



SCHNITT 1:20  
FUNDAMENT SCHAUKEL

Detail A



Sicherungskette:  
Rapid-Schnellverschluss  
am vierten Kettenglied  
von oben befestigen

