

PLAN 1:50

- Limite minimale avec dalles gazon
- - - Espace de chute
- - - - Zone d'impact libre

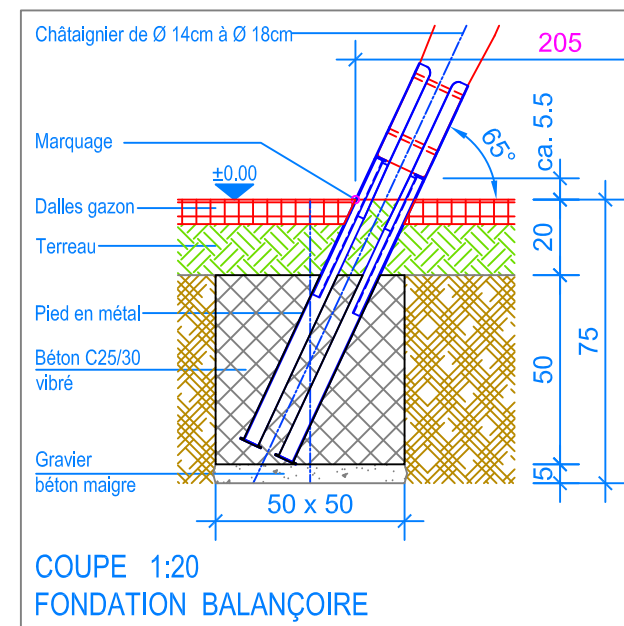
Après une à deux semaines de jeu, vérifier à nouveau tous les vis et raccords et les resserrer si nécessaire.

CHECK-LIST MATERIEL LIVRE:

- 3 poteaux prémontés
- 1 poutre horizontale prémontée, 6 vis de fixation
- 1 siège en corde trio et 1 siège en caoutchouc, inclus fixations articulées et chaînes de sécurité

INSTRUCTIONS DE MONTAGE:

1. Creuser 6 trous de 50 x 50 x 75 cm et remblayer le fond des trous ainsi réalisés avec 5 cm de gravier / béton maigre.
2. Poser les poteaux assemblés dans les trous (écartement 205 cm niveau terrain fini).
3. Poser la poutre horizontale sur les poteaux inclinés, puis boulonner avec les vis.
4. Mettre à niveau la poutre horizontale située à 230 cm du sol (niveau fini du terrain déjà indiqué contre les pieds en métal).
5. Caler le portique dans les trous, puis remplir le tout avec du béton (C25/30 vibré) jusqu'à 20 cm du niveau fini du terrain et laisser le béton prendre.
6. Suspending le siège en corde trio (distance entre le sol et le dessous du siège 45 cm).
7. Suspending le siège (distance entre le sol et le dessous du siège 40 cm).



Détail A



Chaîne de sécurité:
Mousqueton à fixer
dans le 4ème maillon

