

GRUNDRISS 1:50

- Aussenkante Rasengitterplatten
- - - Fallraum
- - - - - Hindernisfreier Raum

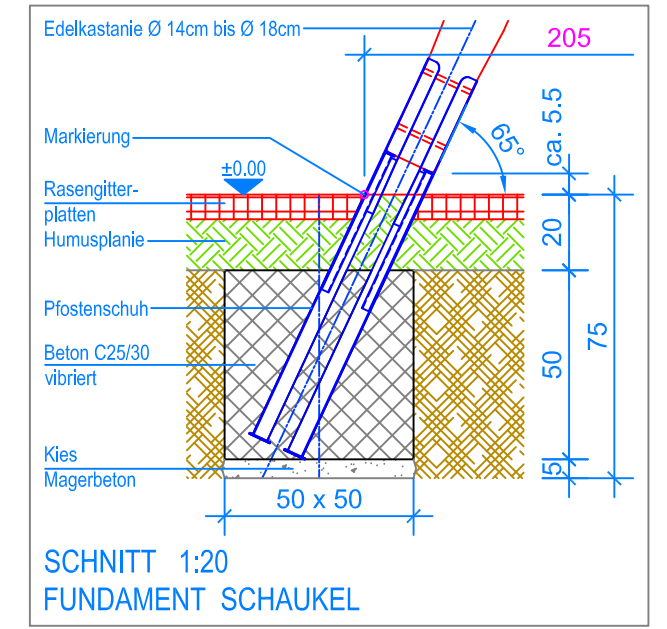
Nach einer bis zwei Wochen Spielbetrieb alle Verschraubungen und Verbindungen nochmals überprüfen und wenn nötig nachziehen.

LIEFER-CHECKLISTE:

- zwei Stützen vormontiert
- ein Querbalken mit vier Befestigungsschrauben
- Trio-Schaukel inkl. Aufhängungen und Sicherheitsketten

MONTAGEANLEITUNG:

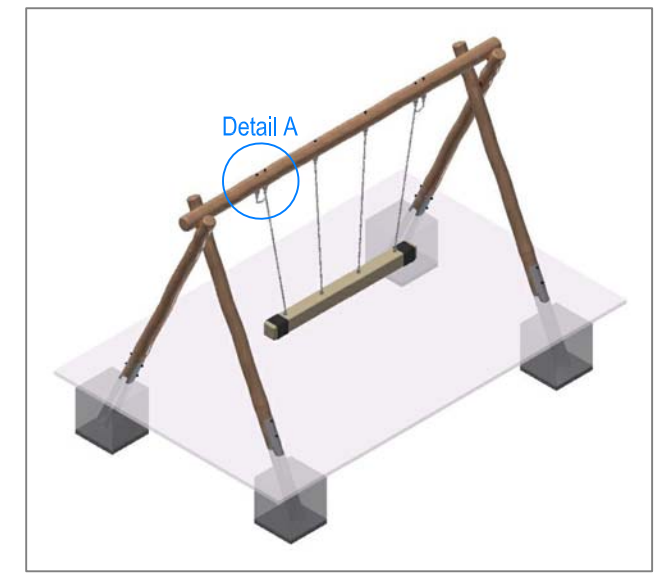
1. Aushub 50 x 50 x 75 cm (4x) für Fundamente Stützen erstellen und je 5 cm Kies / Magerbeton einbringen.
2. Vormontierte Stützen (Distanz Pfosten-Aussen auf Terrainhöhe 205 cm) in den Aushub stellen.
3. Querbalken über die Stützen legen und verschrauben.
4. Das zusammengebaute Holzgerüst verschwenken (Markierung an den Stützen = OK Terrain).
5. Kontrolle des Bleies am Querbalken (UK Querbalken = 230 cm).
6. Beton (C25/30 vibriert) einfüllen (OK Beton 20 cm unter fertig Terrain).
7. Beton abbinden lassen.
8. Trio-Schaukel an den Aufhängungen einhängen (Bodenfreiheit: UK Seil bis OK Terrain 45 cm).



SCHNITT 1:20
FUNDAMENT SCHAUKEL



Sicherungskette:
Rapid-Schnellverschluss
am vierten Kettenglied
von oben befestigen



Fuchs Thun AG
 Tempelstrasse 11, CH-3608 Thun
 Tel. 033 334 30 00
 Internet: www.fuchsthun.ch
 E-Mail: info@fuchsthun.ch
 Consell et vente Suisse romande
 Tél. 079 314 64 50

Objekt: Montageanleitung Rasengitter- und Fallschutzplatten: 3.06.91 Trio-Schaukel aus Edelkastanie		
Dat.: 07.03.2022	Rev.: 07.03.2024	PLNr.: 3.06.91
Gez.: M.Trüeb	Rev.: -	Mst.: 1:50 / 1:20