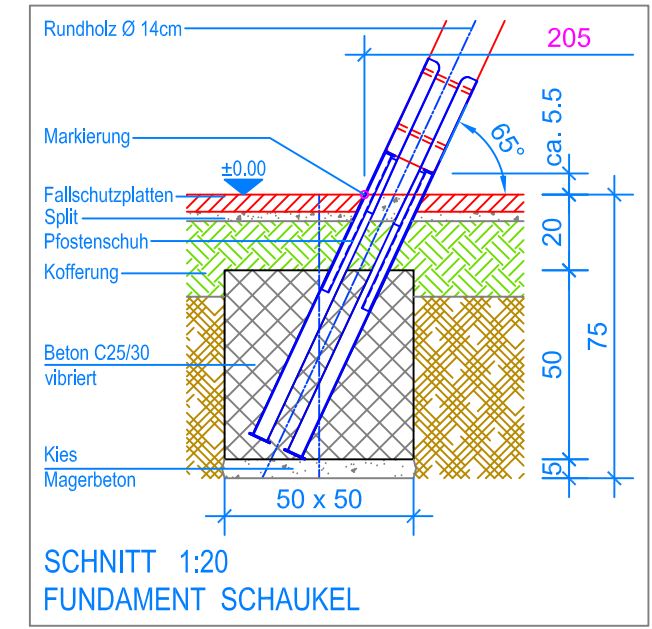


GRUNDRISS 1:50

- Aussenkante Fallschutzplatten
- - - Fallraum
- - - - - Hindernisfreier Raum



SCHNITT 1:20
FUNDAMENT SCHAUKEL

Nach einer bis zwei Wochen Spielbetrieb alle Verschraubungen und Verbindungen nochmals überprüfen und wenn nötig nachziehen.

LIEFER-CHECKLISTE:

- drei Stützen vormontiert
- ein Querbalken mit sechs Befestigungsschrauben
- Partner-Schaukel, Gummibrettschaukel und Gurtenschaukel inkl. Aufhängungen und Sicherheitsketten

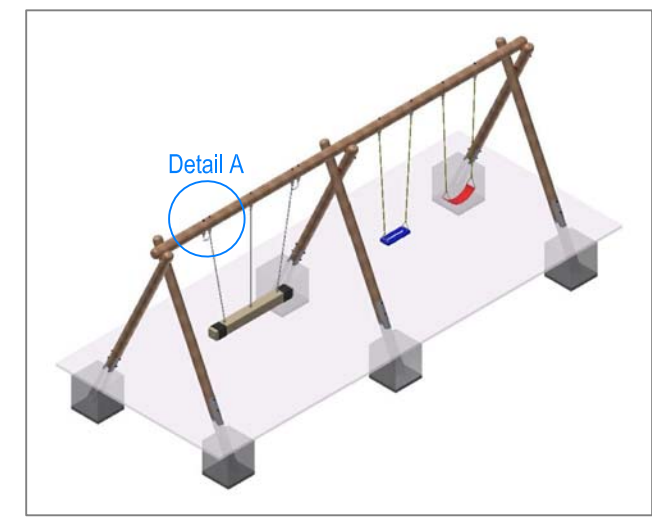
MONTAGEANLEITUNG:

1. Aushub 50 x 50 x 75 cm (6x) für Fundamente Stützen erstellen und je 5 cm Kies / Magerbeton einbringen.
2. Vormontierte Stützen (Distanz Pfosten-Aussen auf Terrainhöhe 205 cm) in den Aushub stellen.
3. Querbalken über die Stützen legen und verschrauben.
4. Das zusammengebaute Holzgerüst verschwenken (Markierung an den Stützen = OK Terrain).
5. Kontrolle des Bleies am Querbalken (UK Querbalken = 230 cm).
6. Beton (C25/30 vibriert) einfüllen (OK Beton 20 cm unter fertig Terrain).
7. Beton abbinden lassen.
8. Partner-Schaukel an den Aufhängungen einhängen (Bodenfreiheit: UK Seil bis OK Terrain 45 cm).
9. Schaukeln an den Aufhängungen einhängen (Bodenfreiheit: UK Schaukelbrett bis OK Terrain 40 cm).

Detail A



Sicherungskette:
Rapid-Schnellverschluss
am vierten Kettenglied
von oben befestigen



Fuchs Thun AG
 Tempelstrasse 11, CH-3608 Thun
 Tel. 033 334 30 00
 Internet: www.fuchsthun.ch
 E-Mail: info@fuchsthun.ch
 Consell et vente Suisse romande
 Tél. 079 314 64 50

| | | |
|---|------------------|-------------------|
| Objekt: Montageanleitung Fallschutzplatten: 3.06.84 Partner-Schaukel mit Doppelschaukel aus Rundholz | | |
| Dat.: 24.02.2022 | Rev.: 07.03.2024 | PLNr.: 3.06.84 |
| Gez.: M.Trüeb | Rev.: - | Mst.: 1:50 / 1:20 |