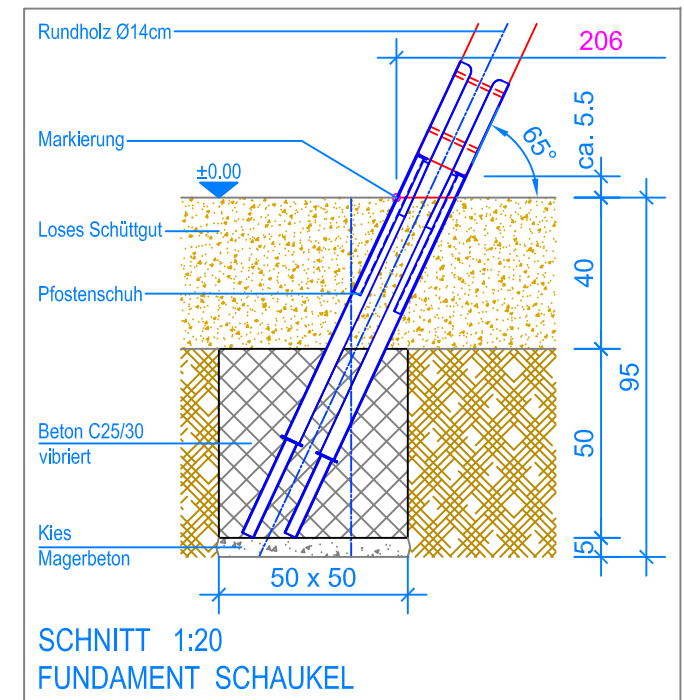


GRUNDRISS 1:50

- Aussenkante loses Schüttgut
- - - Fallraum
- - - - Hindernisfreier Raum



SCHNITT 1:20
FUNDAMENT SCHAUKEL

Nach einer bis zwei Wochen Spielbetrieb alle Verschraubungen und Verbindungen nochmals überprüfen und wenn nötig nachziehen.

LIEFER-CHECKLISTE:

- drei Stützen vormontiert
- ein Querbalken mit sechs Befestigungsschrauben
- Trio-Schaukel und Gummibrettschaukel inkl. Aufhängungen und Sicherheitsketten

MONTAGEANLEITUNG:

1. Aushub 50 x 50 x 95 cm (6x) für Fundamente Stützen erstellen und je 5 cm Kies / Magerbeton einbringen.
2. Vormontierte Stützen (Distanz Pfosten-Aussen auf Terrainhöhe 206 cm) in den Aushub stellen.
3. Querbalken über die Stützen legen und verschrauben.
4. Das zusammengebaute Holzgerüst verschwenken (Markierung an den Stützen = OK Terrain).
5. Kontrolle des Bleies am Querbalken (UK Querbalken = 230 cm).
6. Beton (C25/30 vibriert) einfüllen (OK Beton 40 cm unter fertig Terrain).
7. Beton abbinden lassen.
8. Trio-Schaukel an den Aufhängungen einhängen (Bodenfreiheit: UK Seil bis OK Terrain 45 cm).
9. Schaukel an den Aufhängungen einhängen (Bodenfreiheit: UK Schaukelbrett bis OK Terrain 40cm).

Detail A



Sicherungskette:
Rapid-Schnellverschluss
am vierten Kettenglied
von oben befestigen

