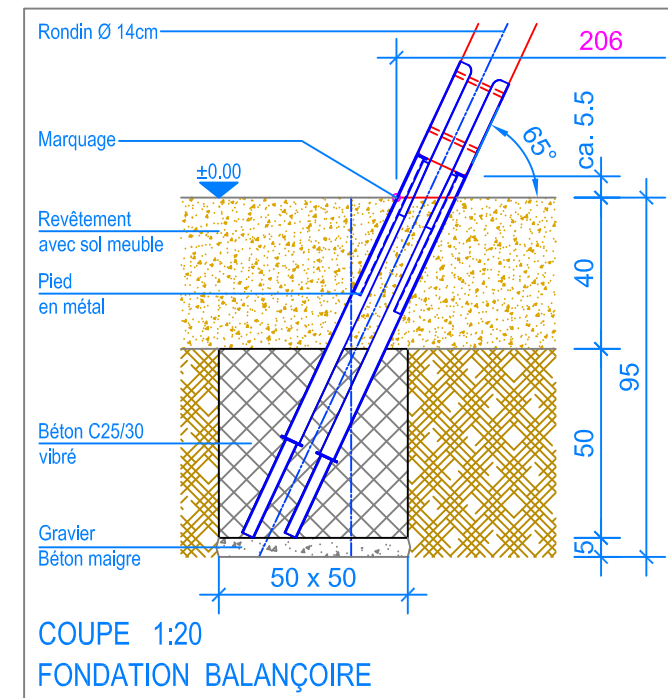


PLAN 1:50

- Limite minimale revêtement avec sol meuble
- - - Espace de chute
- - - - Zone d'impact libre



COUPE 1:20
FONDATION BALANÇOIRE

Après une à deux semaines de jeu, vérifier à nouveau tous les vis et raccords et les resserrer si nécessaire.

CHECK-LIST MATERIEL LIVRE:

- 3 poteaux prémontés
- 1 poutre horizontale prémontée, 6 vis de fixation
- 1 siège en corde duo et 1 siège en caoutchouc, inclus fixations articulées et chaînes de sécurité

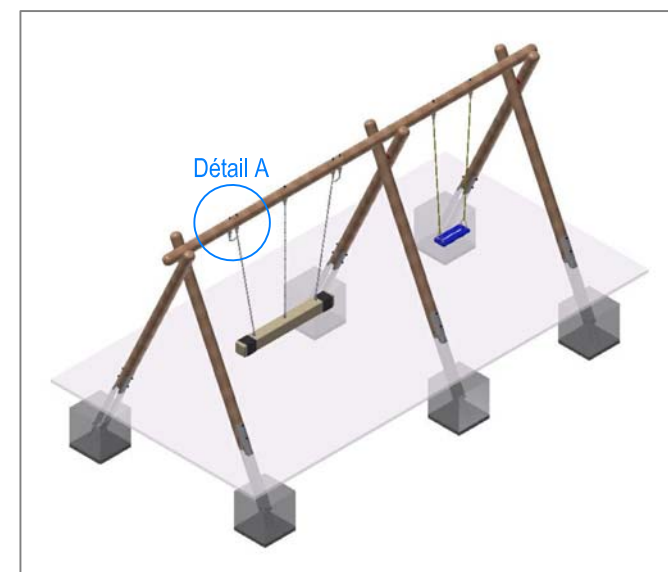
INSTRUCTIONS DE MONTAGE:

1. Creuser 6 trous de 50 x 50 x 95 cm et remblayer le fond des trous ainsi réalisés avec 5 cm de gravier / béton maigre.
2. Poser les poteaux assemblés dans les trous (écartement 206 cm niveau terrain fini).
3. Poser la poutre horizontale sur les poteaux inclinés, puis boulonner avec les vis.
4. Mettre à niveau la poutre horizontale située à 230 cm du sol (niveau fini du terrain déjà indiqué contre les pieds en métal).
5. Caler le portique dans les trous, puis remplir le tout avec du béton (C25/30 vibré) jusqu'à 40 cm du niveau fini du terrain et laisser le béton prendre.
6. Suspendre le siège en corde duo (distance entre le sol et le dessous du siège 45 cm).
7. Suspendre le siège (distance entre le sol et le dessous du siège 40 cm).

Détail A



Chaîne de sécurité:
Mousqueton à fixer
dans le 4ème maillon



Fuchs Thun AG
Tempelstrasse 11, CH-3608 Thun
Tel. 033 334 30 00
Internet: www.fuchsthun.ch
E-Mail: info@fuchsthun.ch
Conseil et vente Suisse romande
Tél. 079 314 64 50

Objekt: Instructions de montage revêtement avec sol meuble:
3.06.82 Balançoire siège en corde duo avec balançoire simple en rondin

Dat.: 24.02.2022	Rev.: 07.03.2024	PLNr.: 3.06.82
Gez.: M.Trüeb	Rev.: -	Mst.: 1:50 / 1:20