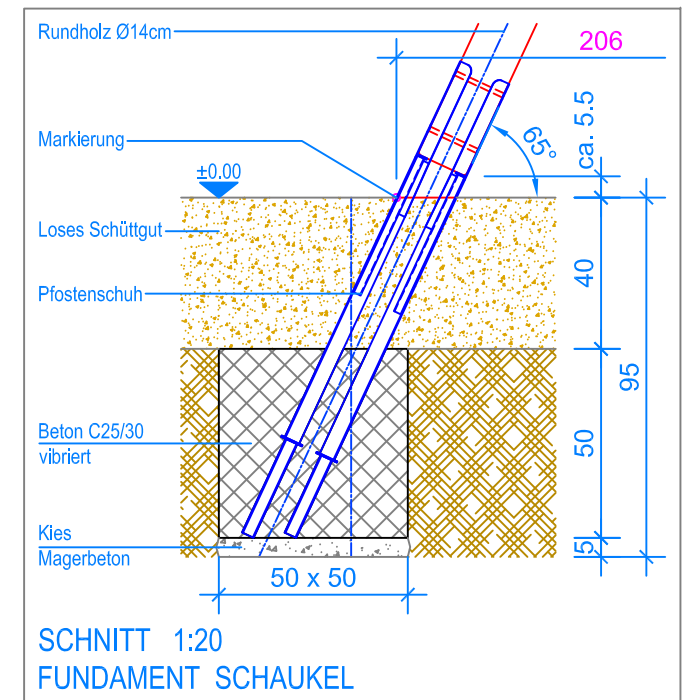


GRUNDRISS 1:50

- Aussenkante loses Schüttgut
- - - Fallraum
- - - - Hindernisfreier Raum



SCHNITT 1:20
FUNDAMENT SCHAUDEL

Nach einer bis zwei Wochen Spielbetrieb alle Verschraubungen und Verbindungen nochmals überprüfen und wenn nötig nachziehen.

LIEFER-CHECKLISTE:

- drei Stützen vormontiert
- ein Querbalken mit sechs Befestigungsschrauben
- Partner-Schaukel und Gummibrettschaukel inkl. Aufhängungen und Sicherungsketten

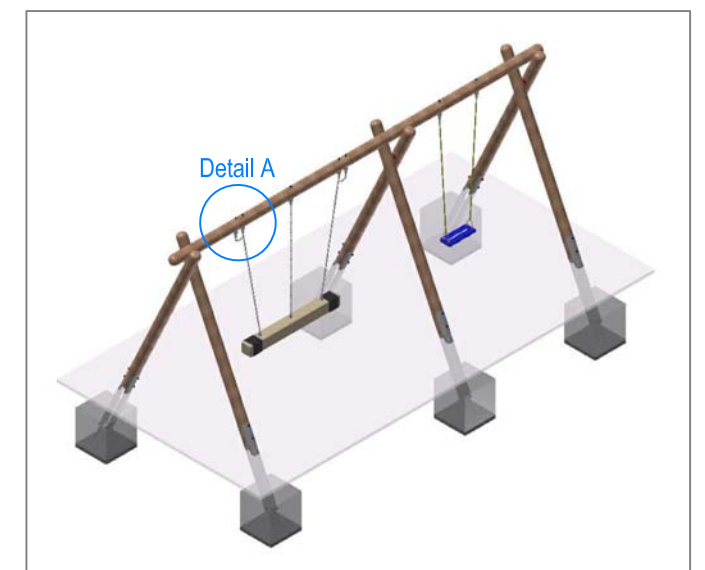
MONTAGEANLEITUNG:

1. Aushub 50 x 50 x 95 cm (6x) für Fundamente Stützen erstellen und je 5 cm Kies / Magerbeton einbringen.
2. Vormontierte Stützen (Distanz Pfosten-Aussen auf Terrainhöhe 206 cm) in den Aushub stellen.
3. Querbalken über die Stützen legen und verschrauben.
4. Das zusammengebaute Holzgerüst verschwenken (Markierung an den Stützen = OK Terrain).
5. Kontrolle des Bleies am Querbalken (UK Querbalken = 230 cm).
6. Beton (C25/30 vibriert) einfüllen (OK Beton 40 cm unter fertig Terrain).
7. Beton abbinden lassen.
8. Partner-Schaukel an den Aufhängungen einhängen (Bodenfreiheit: UK Seil bis OK Terrain 45 cm).
9. Schaukel an den Aufhängungen einhängen (Bodenfreiheit: UK Schaukelbrett bis OK Terrain 40cm).

Detail A



Sicherungskette:
Rapid-Schnellverschluss
am vierten Kettenglied
von oben befestigen



Fuchs Thun AG
Tempelstrasse 11, CH-3608 Thun
Tel. 033 334 30 00
Internet: www.fuchsthun.ch
E-Mail: info@fuchsthun.ch
Consell et vente Suisse romande
Tél. 079 314 64 50

Objekt: Montageanleitung loses Schüttgut:
3.06.82 Partner-Schaukel mit Einzelschaukel aus Rundholz

Dat.: 24.02.2022
Gez.: M.Trüeb

Rev.: 07.03.2024
Rev.: -

PLNr.: 3.06.82
Mst.: 1:50 / 1:20