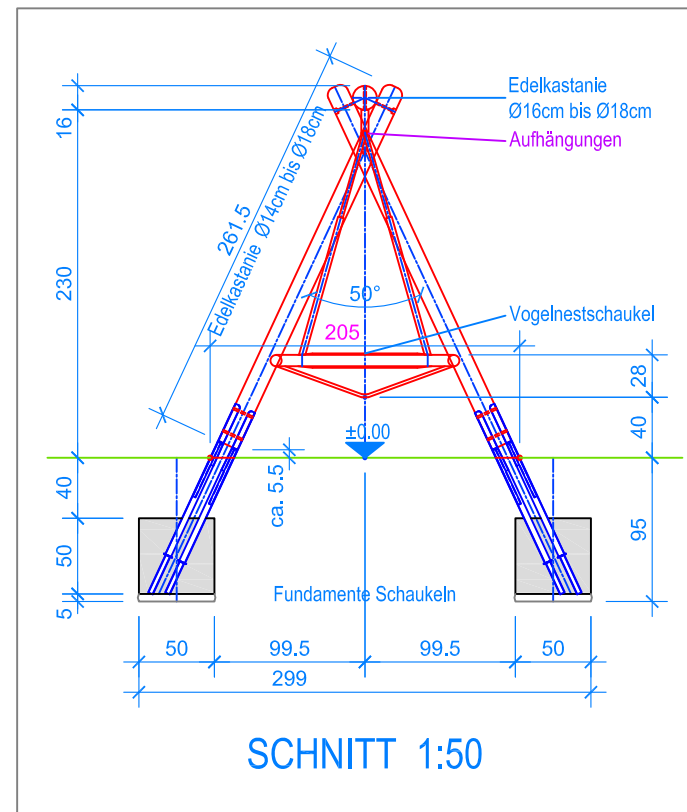
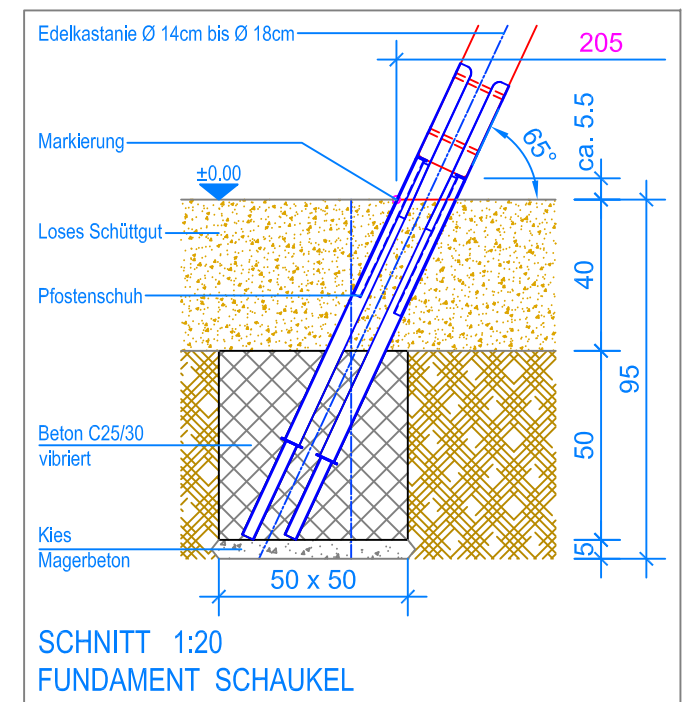


GRUNDRISS 1:50

- Aussenkante loses Schüttgut
- - - Fallraum
- - - - Hindernisfreier Raum



SCHNITT 1:50



SCHNITT 1:20
FUNDAMENT SCHAUKEL

Detail A



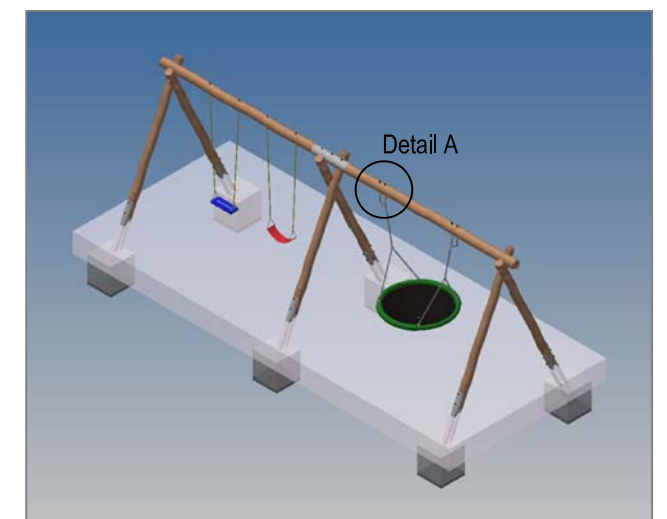
MONTAGEANLEITUNG:


1. Aushub 50 x 50 x 95 cm (6x) für Fundamente Stützen erstellen und je 5 cm Kies / Magerbeton einbringen.
2. Zweiteiliger Querbalken mit der Inox-Halbschale verschrauben.
3. Vormontierte Stützen (Distanz Pfosten-Aussen auf Terrainhöhe 205 cm) in den Aushub stellen.
4. Querbalken über die Stützen legen und verschrauben.
5. Das zusammengebaute Holzgerüst verschwenken (Markierung an den Stützen = OK Terrain).
6. Kontrolle des Bleies am Querbalken (UK Querbalken = 230 cm).
7. Beton (C25/30 vibriert) einfüllen (OK Beton 40 cm unter fertig Terrain).
8. Beton abbinden lassen.
9. Schaukeln an den Aufhängungen einhängen.
(Bodenfreiheit: UK Schaukelbrett bis OK Terrain 40 cm)

Nach einer bis zwei Wochen Spielbetrieb alle Verschraubungen und Verbindungen nochmals überprüfen und wenn nötig nachziehen.

LIEFER-CHECKLISTE:

- Drei Stützen vormontiert mit Befestigungsschrauben
- Zweiteiliger Querbalken und eine Inox-Halbschale inkl. Schrauben
- 1 Vogelnestschaukel, 1 Gummibrettschaukel und 1 Gurtensschaukel



 Fuchs Thun AG Tempelstrasse 11, CH-3608 Thun Tel. 033 334 30 00 Internet: www.fuchsthun.ch E-Mail: info@fuchsthun.ch Conseil et vente Suisse romande Tél. 079 314 64 50	Objekt: Montageanleitung loses Schüttgut: 3.06.71 Vogelnestschaukel mit Doppelschaukel aus Edelkastanie		
	Dat.: 04.12.2015 Gez.: M.Trüeb	Rev.: 19.12.2019 Rev.: 07.03.2024	PLNr.: 3.06.71 Mst.: 1:50 / 1:20