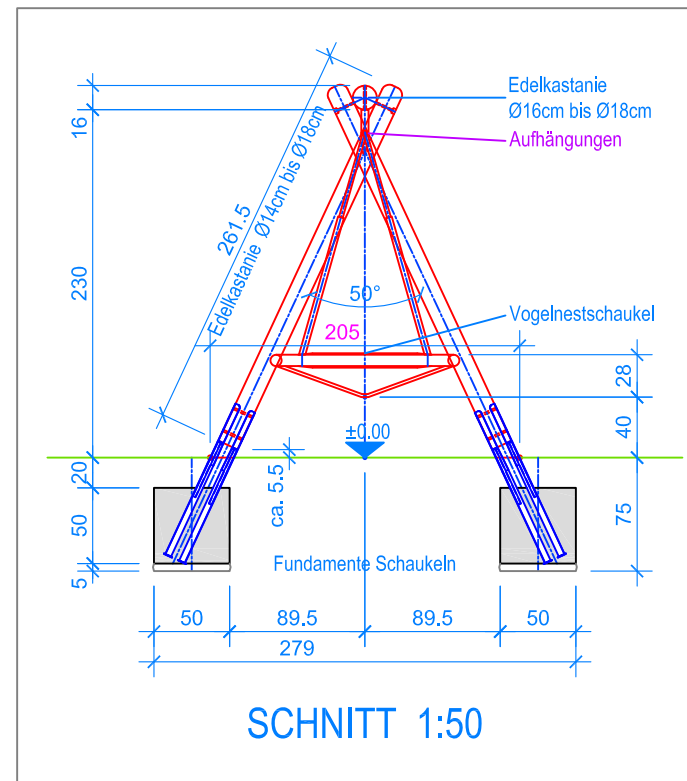
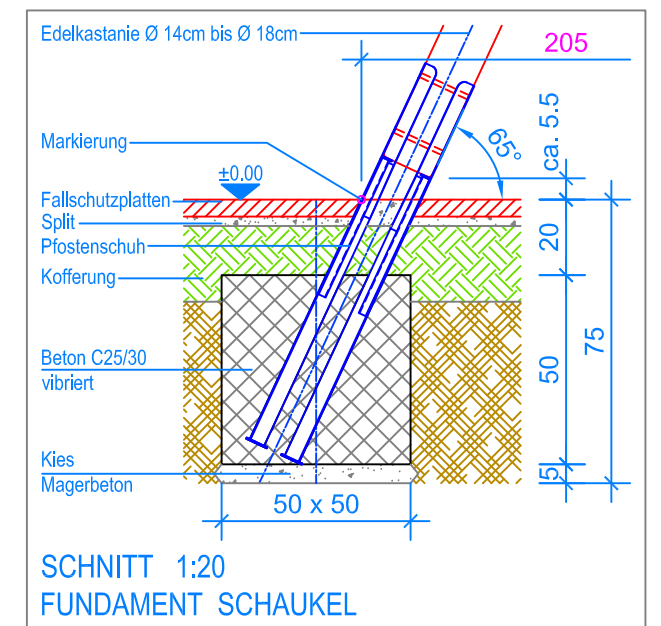


GRUNDRISS 1:50

- Aussenkante Fallschutzplatten
- - - Fallraum
- - - Hindernisfreier Raum

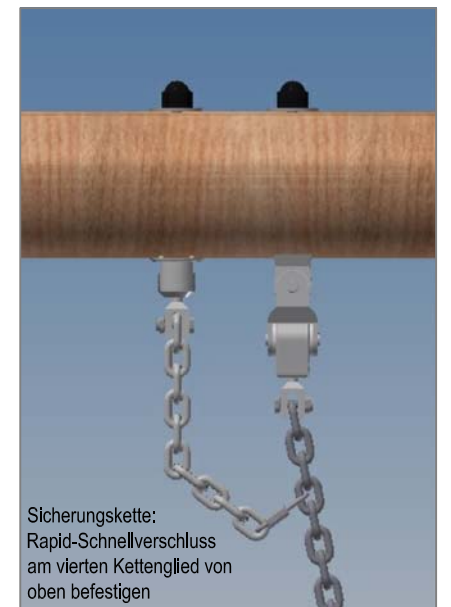


SCHNITT 1:50



SCHNITT 1:20  
FUNDAMENT SCHAUKEL

Detail A



Sicherungskette:  
Rapid-Schnellverschluss  
am vierten Kettenglied von  
oben befestigen

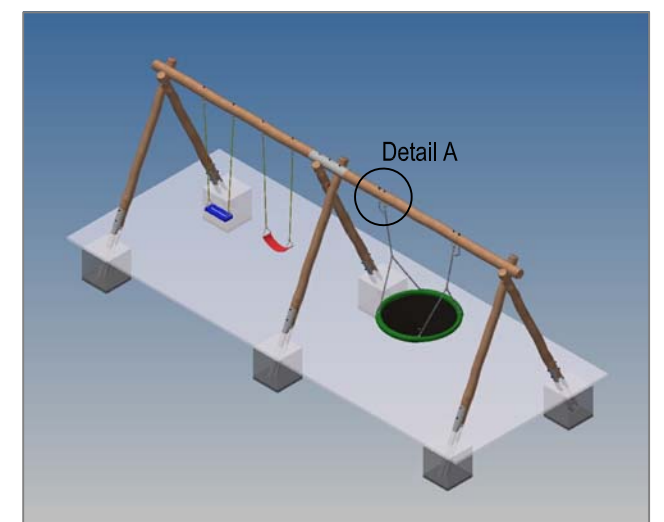
**MONTAGEANLEITUNG:**

1. Aushub 50 x 50 x 75 cm (6x) für Fundamente Stützen erstellen und je 5 cm Kies / Magerbeton einbringen.
2. Zweiteiliger Querbalken mit der Inox-Halbschale verschrauben.
3. Vormontierte Stützen (Distanz Pfosten-Aussen auf Terrainhöhe 205 cm) in den Aushub stellen.
4. Querbalken über die Stützen legen und verschrauben.
5. Das zusammengebaute Holzgerüst verschwenken (Markierung an den Stützen = OK Terrain).
6. Kontrolle des Bleies am Querbalken (UK Querbalken = 230 cm).
7. Beton (C25/30 vibriert) einfüllen (OK Beton 20 cm unter fertig Terrain).
8. Beton abbinden lassen.
9. Schaukeln an den Aufhängungen einhängen.  
(Bodenfreiheit: UK Schaukelbrett bis OK Terrain 40 cm)

Nach einer bis zwei Wochen Spielbetrieb alle Verschraubungen und Verbindungen nochmals überprüfen und wenn nötig nachziehen.

**LIEFER-CHECKLISTE:**

- Drei Stützen vormontiert mit Befestigungsschrauben
- Zweiteiliger Querbalken und eine Inox-Halbschale inkl. Schrauben
- 1 Vogelnestschaukel, 1 Gummibrettschaukel und 1 Gurtschaukel



**Fuchs Thun AG**  
 Tempelstrasse 11, CH-3608 Thun  
 Tel. 033 334 30 00  
 Internet: www.fuchsthun.ch  
 E-Mail: info@fuchsthun.ch  
 Consell et vente Suisse romande  
 Tél. 079 314 64 50

Objekt: Montageanleitung Fallschutzplatten: 3.06.71 Vogelnestschaukel mit Doppelschaukel aus Edelkastanie		
Dat.: 04.12.2015	Rev.: 19.12.2019	PLNr.: 3.06.71
Gez.: M.Trüeb	Rev.: 07.03.2024	Mst.: 1:50 / 1:20