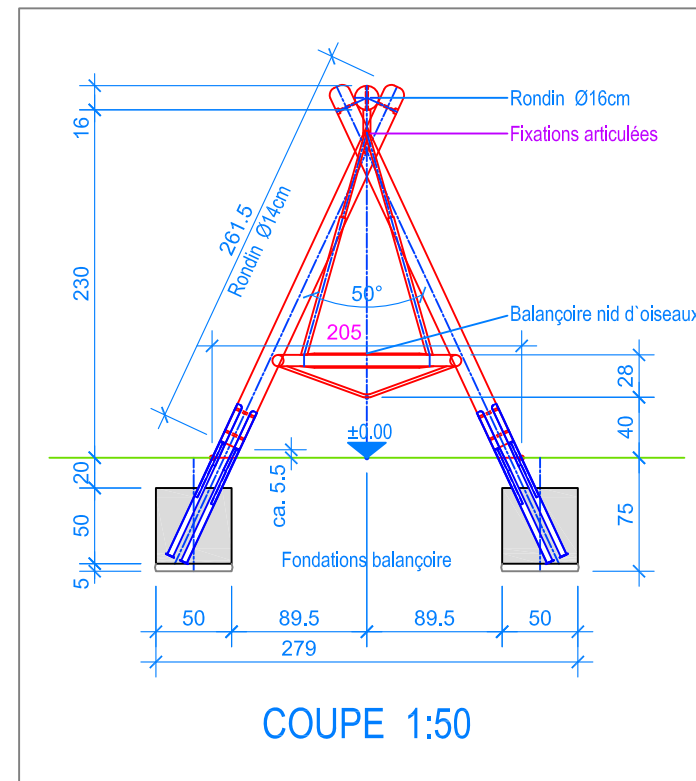
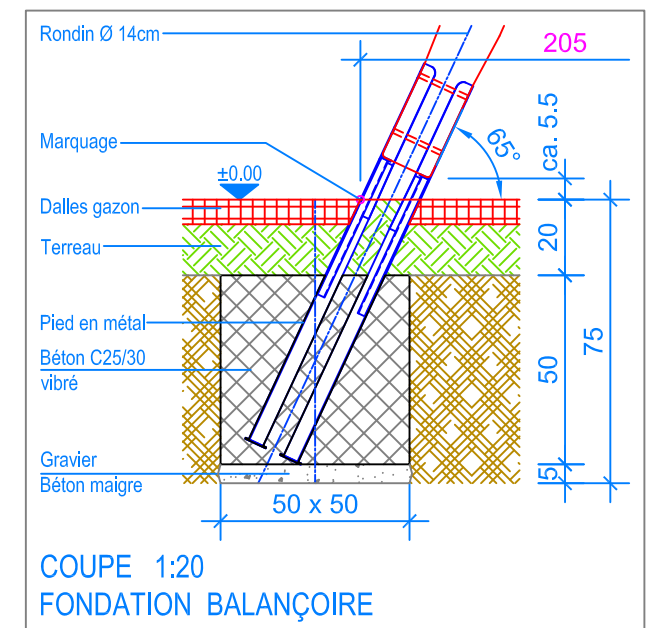


PLAN 1:50

- Limite minimale avec dalles gazon
- - - Espace de chute
- - - - Zone d'impact libre

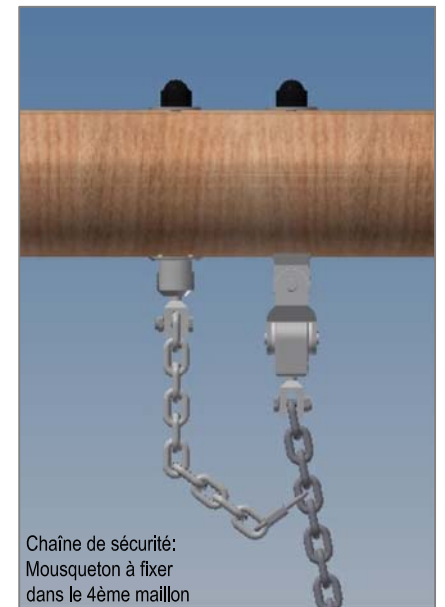


COUPE 1:50



COUPE 1:20
FONDATION BALANÇOIRE

Détail A



Chaîne de sécurité:
Mouqueton à fixer
dans le 4ème maillon

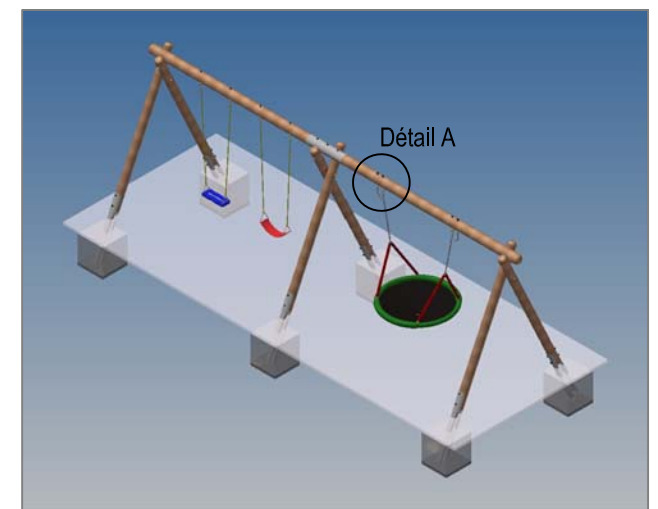
INSTRUCTIONS DE MONTAGE:

1. Creuser 6 trous de 50 x 50 x 75 cm et remblayer le fond des trous ainsi réalisés avec 5 cm de gravier / béton maigre.
2. Boulonner les poutres horizontales avec le manchon de liaison en acier inox.
3. Poser les poteaux assemblés dans les trous (écartement 205 cm niveau terrain fini).
4. Poser la poutre horizontale sur les poteaux inclinés, puis boulonner avec les vis.
5. Mettre à niveau la poutre horizontale située à 230 cm du sol (niveau fini du terrain déjà indiqué contre les pieds en métal).
6. Caler le portique dans les trous, puis remplir le tout avec du béton (C25/30 vibré) jusqu'à 20 cm du niveau fini du terrain et laisser le béton prendre.
7. Suspendre les sièges. (Distance entre le sol et le dessous du siège 40 cm)

Après une à deux semaines de jeu, vérifier à nouveau tous les vis et raccords et les resserrer si nécessaire.

CHECK-LIST MATERIEL LIVRE:

- 3 poteaux prémontés avec vis de fixation
- 2 poutres horizontales et un manchon de liaison en acier inox, vis inclus
- 1 siège nid d'oiseaux, 1 siège en caoutchouc et 1 siège en toile



Détail A

Fuchs Thun AG
 Tempelstrasse 11, CH-3608 Thun
 Tel. 033 334 30 00
 Internet: www.fuchsthun.ch
 E-Mail: info@fuchsthun.ch
 Conseil et vente Sulse romande
 Tél. 079 314 64 50

Objekt: Instructions de montage dalles gazon et dalles antichocs: 3.06.65 Balançoire nid d'oiseaux avec balançoire double en rondin		
Dat.: 02.12.2015	Rev.: 19.12.2019	Pl.Nr.: 3.06.65
Gez.: M.Trüeb	Rev.: 07.03.2024	Mst.: 1:50 / 1:20