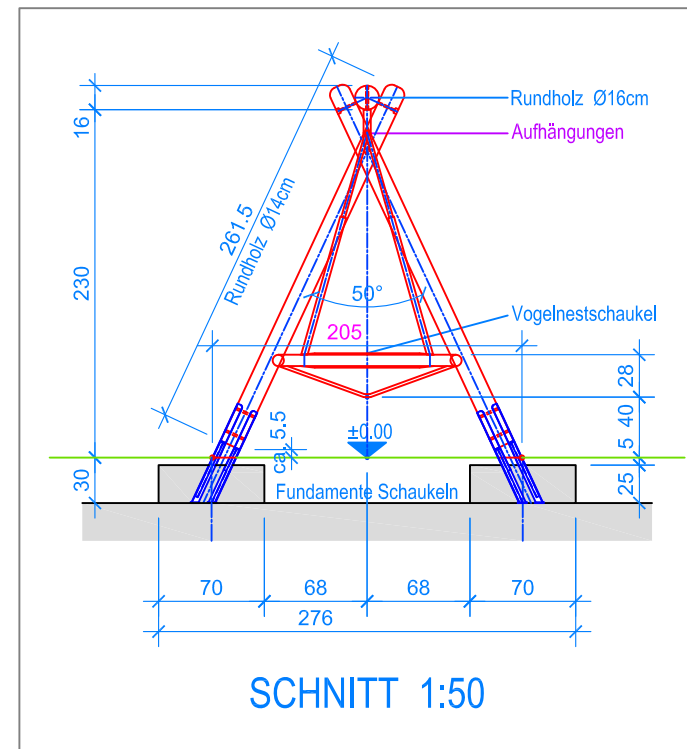
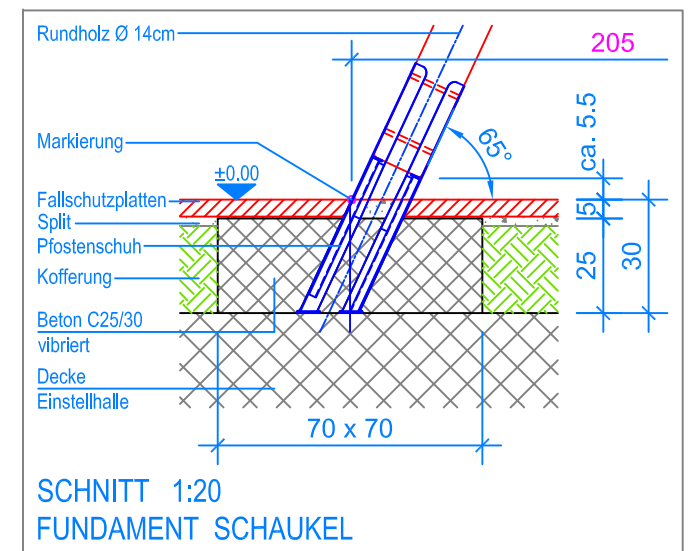


GRUNDRISS 1:50

- Aussenkante Fallschutzplatten
- - - Fallraum
- - - - Hindernisfreier Raum



SCHNITT 1:50



SCHNITT 1:20
FUNDAMENT SCHAUKEL

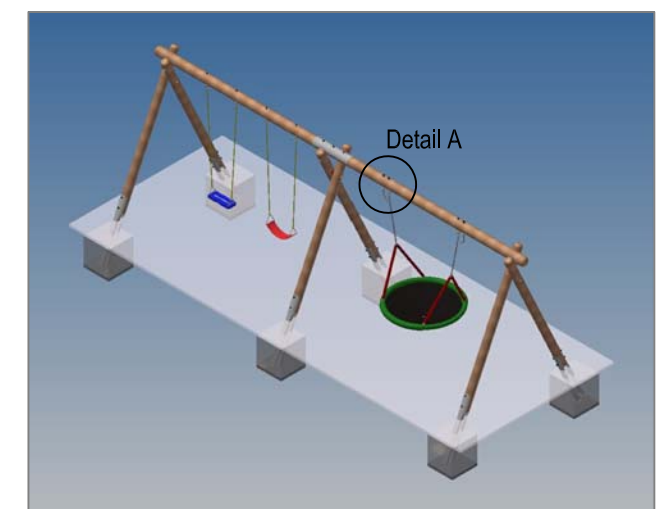
MONTAGEANLEITUNG:

1. Aushub 70 x 70 x 30 cm (6x) für Fundamente Stützen erstellen und je 5 cm Kies / Magerbeton einbringen.
2. Zweiteiliger Querbalken mit der Inox-Halbschale verschrauben.
3. Vormontierte Stützen (Distanz Pfosten-Aussen auf Terrainhöhe 205 cm) in den Aushub stellen.
4. Querbalken über die Stützen legen und verschrauben.
5. Das zusammengebaute Holzgerüst verschwenken (Markierung an den Stützen = OK Terrain).
6. Kontrolle des Bleies am Querbalken (UK Querbalken = 230 cm).
7. Beton (C25/30 vibriert) einfüllen (OK Beton 5 cm unter fertig Terrain).
8. Beton abbinden lassen.
9. Schaukeln an den Aufhängungen einhängen.
(Bodenfreiheit: UK Schaukelbrett bis OK Terrain 40 cm)

Detail A



Sicherungskette:
Rapid-Schnellverschluss
am vierten Kettenglied von
oben befestigen



Nach einer bis zwei Wochen Spielbetrieb alle Verschraubungen und Verbindungen nochmals überprüfen und wenn nötig nachziehen.

LIEFER-CHECKLISTE:

- Drei Stützen vormontiert mit Befestigungsschrauben
- Zweiteiliger Querbalken und eine Inox-Halbschale inkl. Schrauben
- 1 Vogelnestschaukel, 1 Gummibrettschaukel und 1 Gurtensschaukel