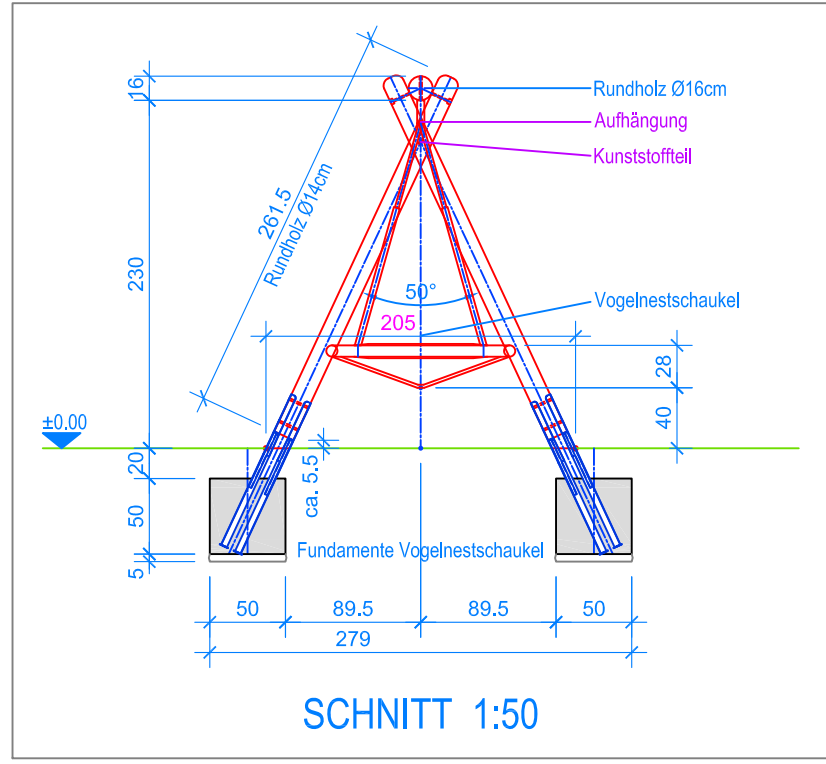
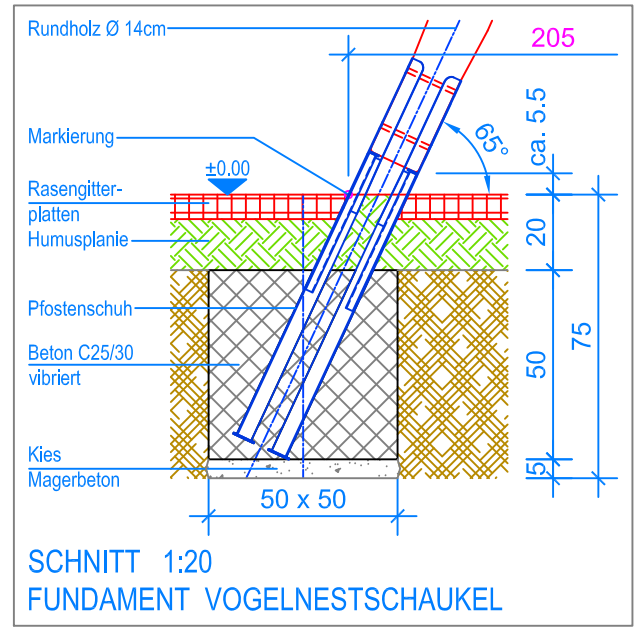


GRUNDRISS 1:50

- Aussenkante Rasengitterplatten
- - - - - Fallraum
- - - - - Hindernisfreier Raum



SCHNITT 1:50



SCHNITT 1:20  
FUNDAMENT VOGELNESTSCHAUKEL

**MONTAGEANLEITUNG:**

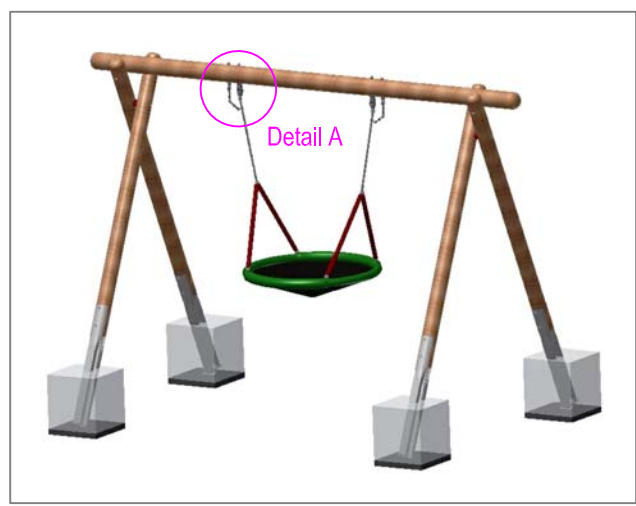
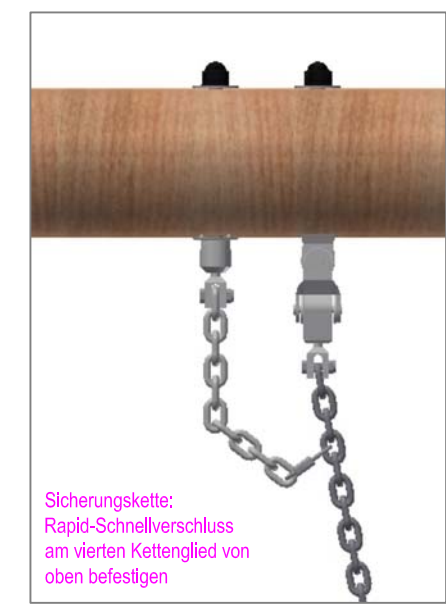
1. Aushub 50 x 50 x 75 cm (4x) für Fundamente Stützen erstellen und je 5 cm Kies / Magerbeton einbringen.
2. Vormontierte Stützen (Distanz Pfosten-Aussen auf Terrainhöhe 205 cm) in Aushub stellen.
3. Querbalken über die Stützen legen und verschrauben (12x180).
4. Das zusammengebaute Holzgerüst verschwenken (Markierung an den Stützen = OK Terrain).
5. Kontrolle des Bleies am Querbalken (UK Querbalken = 230 cm).
6. Beton (C25/30 vibriert) einfüllen (OK Beton 20 cm unter fertig Terrain).
7. Beton abbinden lassen.
8. Vogelnestschaukel an den Aufhängungen einhängen, mit Kette sichern (siehe Detail A). (Bodenfreiheit: UK Schaukel bis OK Terrain 40 cm)

Nach einer bis zwei Wochen Spielbetrieb alle Verschraubungen und Verbindungen nochmals überprüfen und wenn nötig nachziehen.

**LIEFER-CHECKLISTE:**

- Zwei Stützen vormontiert, ein Querbalken mit vier Befestigungsschrauben, eine Vogelnestschaukel inkl. Aufhängungen und Sicherheitsketten

**Detail A**



**Fuchs Thun AG**  
 Tempelstrasse 11, CH-3608 Thun  
 Tel. 033 334 30 00  
 Internet: www.fuchsthun.ch  
 E-Mail: info@fuchsthun.ch  
 Consell et vente Suisse romande  
 Tél. 079 314 64 50

Objekt: Montageanleitung Rasengitter- und Fallschutzplatten: 3.06.64 Vogelnestschaukel aus Rundholz		
Dat.: 24.05.2013	Rev.: 18.12.2019 - MT	PLNr.: 3.06.64
Gez.: Silvia Meyer	Rev.: 06.03.2024 - MT	Mst.: 1:50 / 1:20