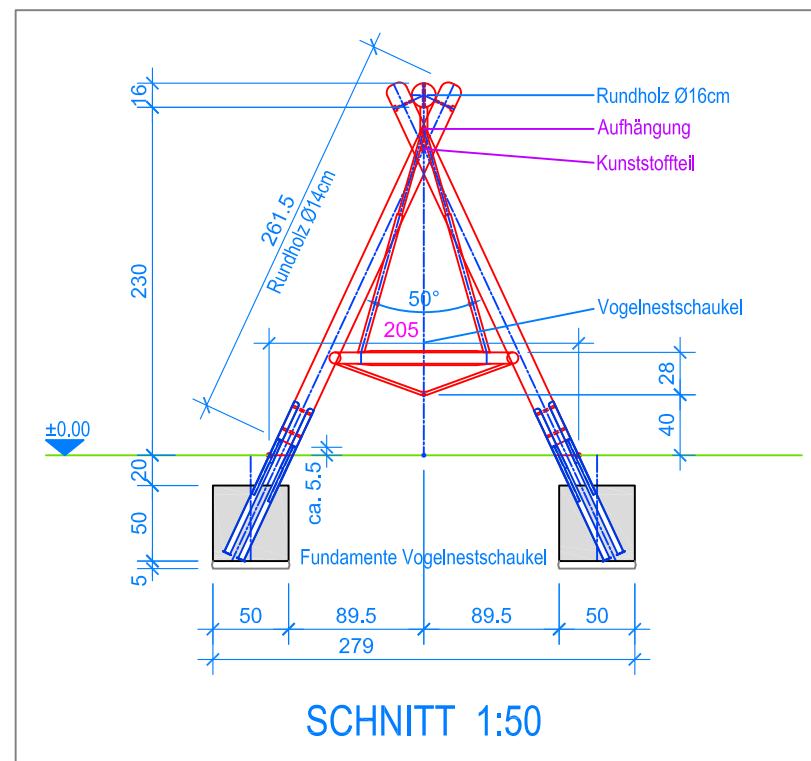
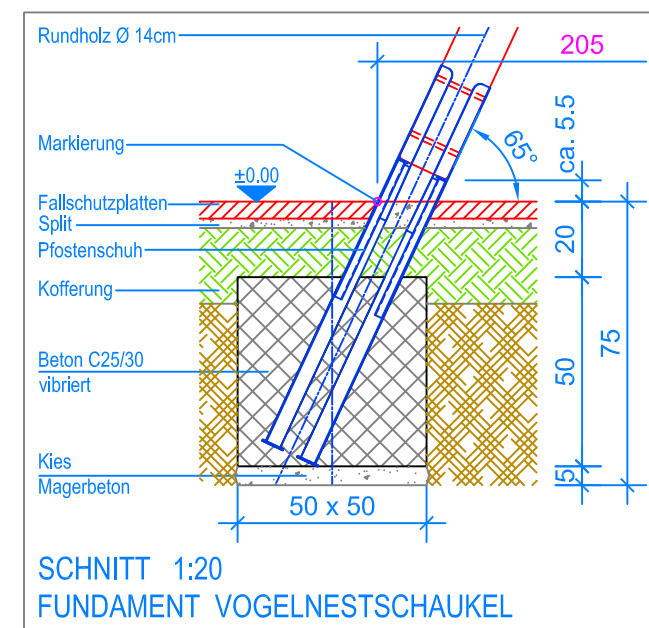


GRUNDRISS 1:50

- Aussenkante Fallschutzplatten
- - - - - Fallraum
- - - - - Hindernisfreier Raum



SCHNITT 1:50



SCHNITT 1:20  
FUNDAMENT VOGELNESTSCHAUKEL

Detail A



Sicherungskette:  
Rapid-Schnellverschluss  
am vierten Kettenglied von  
oben befestigen

**MONTAGEANLEITUNG:**

1. Aushub 50 x 50 x 75 cm (4x) für Fundamente Stützen erstellen und je 5 cm Kies / Magerbeton einbringen.
2. Vormontierte Stützen (Distanz Pfosten-Aussen auf Terrainhöhe 205 cm) in Aushub stellen.
3. Querbalken über die Stützen legen und verschrauben (12x180).
4. Das zusammengebaute Holzgerüst verschwenken (Markierung an den Stützen = OK Terrain).
5. Kontrolle des Bleies am Querbalken (UK Querbalken = 230 cm).
6. Beton (C25/30 vibriert) einfüllen (OK Beton 20 cm unter fertig Terrain).
7. Beton abbinden lassen.
8. Vogelnestschaukel an den Aufhängungen einhängen, mit Kette sichern (siehe Detail A). (Bodenfreiheit: UK Schaukel bis OK Terrain 40 cm)

Nach einer bis zwei Wochen Spielbetrieb alle Verschraubungen und Verbindungen nochmals überprüfen und wenn nötig nachziehen.

**LIEFER-CHECKLISTE:**

- Zwei Stützen vormontiert, ein Querbalken mit vier Befestigungsschrauben, eine Vogelnestschaukel inkl. Aufhängungen und Sicherheitsketten

