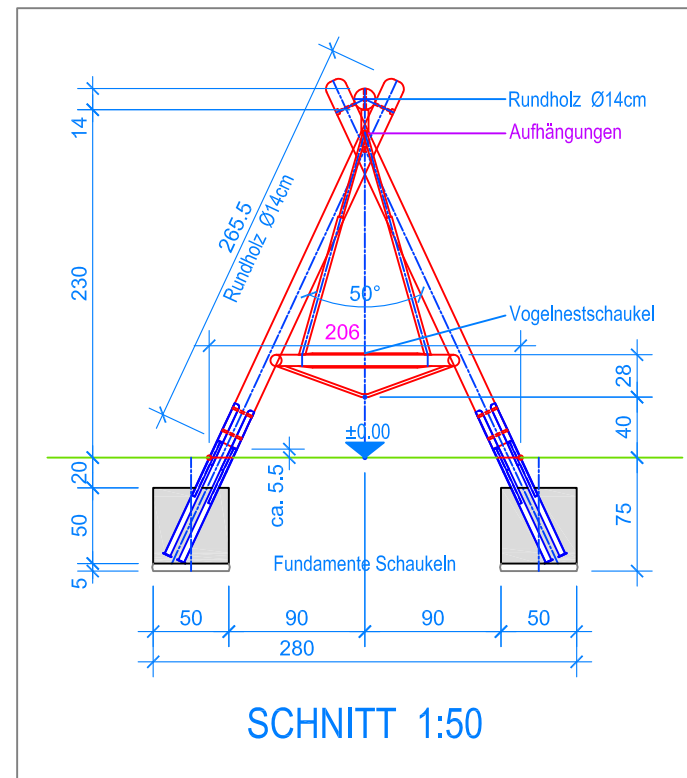
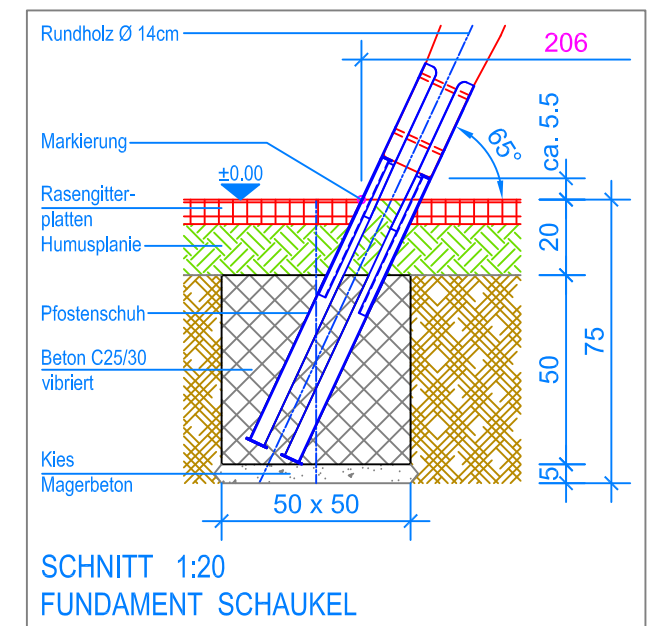


GRUNDRISS 1:50

- Aussenkante Rasengitterplatten
- - - - - Fallraum
- - - - - Hindernisfreier Raum

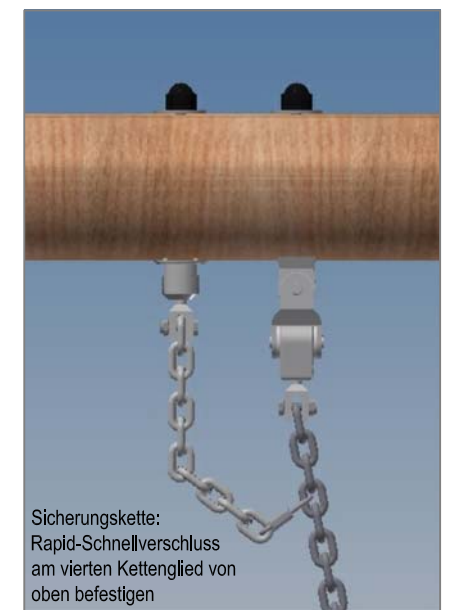


SCHNITT 1:50



SCHNITT 1:20
FUNDAMENT SCHAUKEL

Detail A



Sicherungskette:
Rapid-Schnellverschluss
am vierten Kettenglied von
oben befestigen

MONTAGEANLEITUNG:

1. Aushub 50 x 50 x 75 cm (6x) für Fundamente Stützen erstellen und je 5 cm Kies / Magerbeton einbringen.
2. Vormontierte Stützen (Distanz Pfosten-Aussen auf Terrainhöhe 206 cm) in den Aushub stellen.
3. Querbalken über die Stützen legen und verschrauben.
4. Das zusammengebaute Holzgerüst verschwenken (Markierung an den Stützen = OK Terrain).
5. Kontrolle des Bleies am Querbalken (UK Querbalken = 230 cm).
6. Beton (C25/30 vibriert) einfüllen (OK Beton 20 cm unter fertig Terrain).
7. Beton abbinden lassen.
8. Schaukeln an den Aufhängungen einhängen.
(Bodenfreiheit: UK Schaukelbrett bis OK Terrain 40 cm)

Nach einer bis zwei Wochen Spielbetrieb alle Verschraubungen und Verbindungen nochmals überprüfen und wenn nötig nachziehen.

LIEFER-CHECKLISTE:

- Drei Stützen vormontiert, ein Querbalken mit Befestigungsschrauben
- 1 Vogelnestschaukel und 1 Gummibrettschaukel

