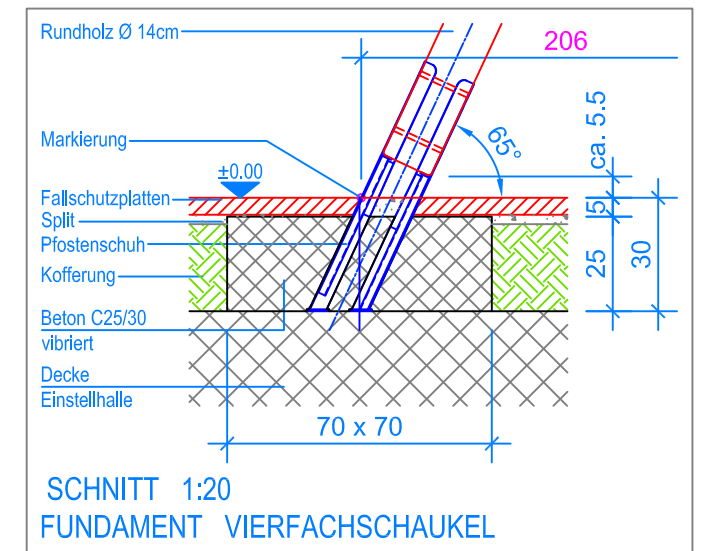


GRUNDRISS 1:50

- Aussenkante Fallschutzplatten
- - - Fallraum
- - - - - Hindernisfreier Raum

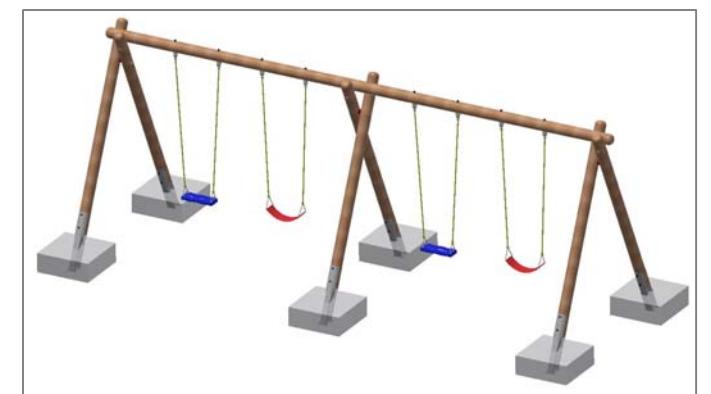


SCHNITT 1:20  
FUNDAMENT VIERFACHSCHAUKEL

**MONTAGEANLEITUNG:**

1. Aushub 70 x 70 x 30 cm (6x) für Fundamente Stützen erstellen.
2. Vormontierte Stützen (Distanz Pfosten-Aussen auf Terrainhöhe 206 cm) in den Aushub stellen.
3. Querbalken über die Stützen legen und verschrauben (12x180).
4. Das zusammengebaute Holzgerüst verschwenken (Markierung an den Stützen = OK Terrain).
5. Kontrolle des Bleies am Querbalken (UK Querbalken = 230 cm).
6. Beton (C25/30 vibriert) einfüllen (OK Beton 5 cm unter fertig Terrain).
7. Beton abbinden lassen.
8. Schaukeln an den Aufhängungen einhängen (Bodenfreiheit: UK Schaukelbrett bis OK Terrain 40 cm).

Nach einer bis zwei Wochen Spielbetrieb alle Verschraubungen und Verbindungen nochmals überprüfen und wenn nötig nachziehen.



**LIEFER-CHECKLISTE:**

- Drei Stützen vormontiert, ein Querbalken
- sechs Befestigungsschrauben
- 2 Gummibrettschaukeln und 2 Gurtensschaukeln



**Fuchs Thun AG**  
 Tempelstrasse 11, CH-3608 Thun  
 Tel. 033 334 30 00  
 Internet: www.fuchsthun.ch  
 E-Mail: info@fuchsthun.ch  
 Conseil et vente Suisse romande  
 Tél. 079 314 64 50

Objekt: Montageanleitung Fallschutzplatten, Flachdach:  
 3.06.45 Vierfachschaukel aus Rundholz

Dat.: 23.02.2016	Rev.: 12.11.2018 - MT	PLNr.: 3.06.45
Gez.: Silvia Meyer	Rev.: 06.03.2024 - MT	Mst.: 1:50 / 1:20