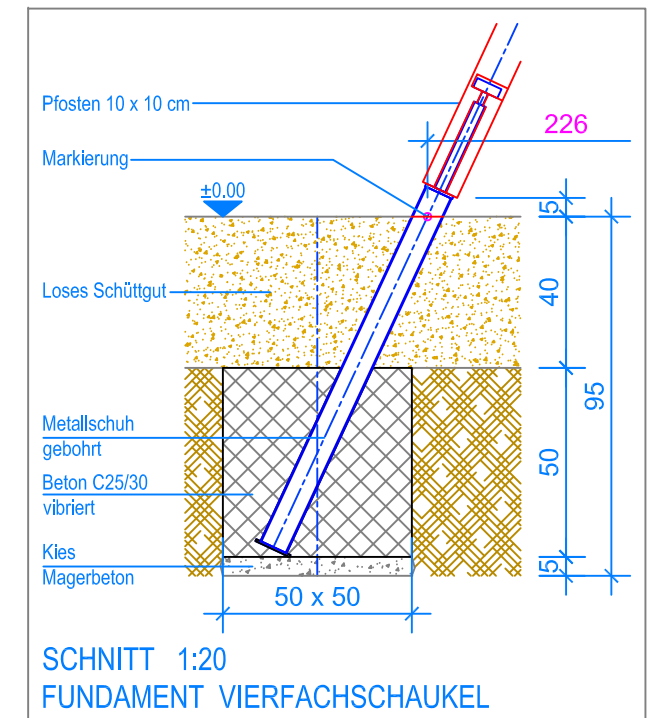


GRUNDRISS 1:50

- Aussenkante loses Schüttgut
- - - Fallraum
- - - - Hindernisfreier Raum

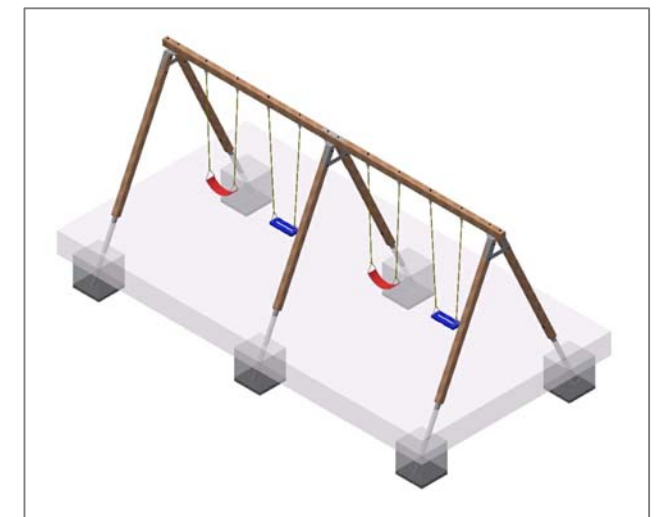


SCHNITT 1:20  
FUNDAMENT VIERFACHSCHAUKEL

#### MONTAGEANLEITUNG:

1. Aushub 50 x 50 x 95 cm (6x) für Fundamente Stützen erstellen und je ca. 5 cm Kies / Magerbeton einbringen.
2. Stützen gemäss Nummerierung mit einem Halblech, beides vormontiert, verschrauben (M12x120). Anschliessend in den Aushub stellen.
3. Beide Querbalken über die Stützen legen und verschrauben. (Flacheisen, M12x140)
4. Das zusammengebaute Holzgerüst verschwenken (Markierung an den Stützen = OK Terrain).
5. Kontrolle des Bleies am Querbalken. (UK Querbalken = 230 cm)
6. Beton (C25/30 vibriert) einfüllen (OK Beton 40 cm unter fertig Terrain).
7. Beton abbinden lassen.
8. Schaukeln an den Aufhängungen einhängen (Bodenfreiheit: UK Schaukelbrett bis OK Terrain 40 cm).

Nach einer bis zwei Wochen Spielbetrieb alle Verschraubungen und Verbindungen nochmals überprüfen und wenn nötig nachziehen.



#### LIEFER-CHECKLISTE:

- Sechs Stützen und zwei Querbalken, Flacheisen Querbalkenverbindung
- 3 Halbleche vormontiert und Befestigungsschrauben
- 2 Gummibrettschaukeln und 2 Gurtschaukeln



**Fuchs Thun AG**  
 Tempelstrasse 11, CH-3608 Thun  
 Tel. 033 334 30 00  
 Internet: www.fuchsthun.ch  
 E-Mail: info@fuchsthun.ch  
 Conseil et vente Suisse romande  
 Tél. 079 314 64 50

Objekt: Montageanleitung loses Schüttgut:  
 3.04.95 Vierfachschaukel aus Kantholz

Dat.: 21.11.2011  
 Gez.: C. Oeschger

Rev.: 07.11.2018 - MT  
 Rev.: 05.03.2024 - MT

PLNr.: 3.04.95  
 Mst.: 1:50 / 1:20