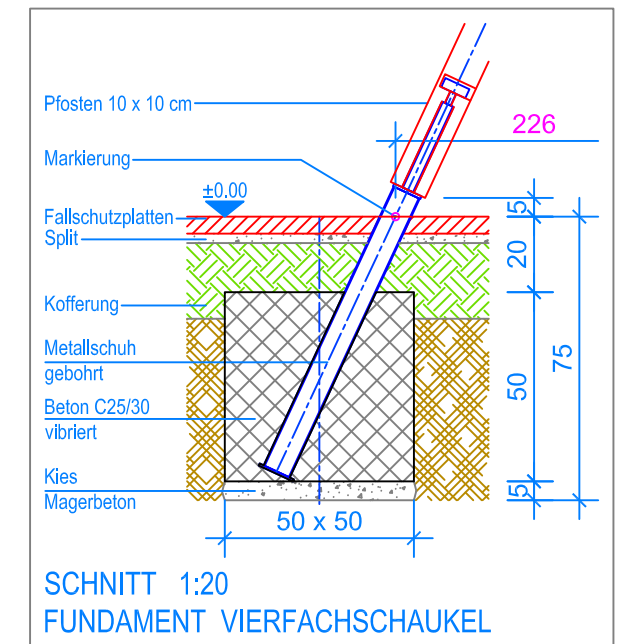


GRUNDRISS 1:50

- Aussenkante Fallschutzplatten
- - - Fallraum
- - - - - Hindernisfreier Raum

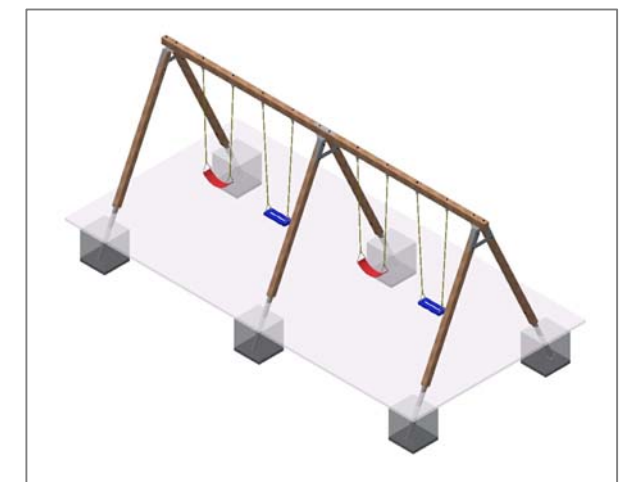


SNITT 1:20  
FUNDAMENT VIERFACHSCHAUKEL

**MONTAGEANLEITUNG:**

1. Aushub 50 x 50 x 75 cm (6x) für Fundamente Stützen erstellen und je ca. 5 cm Kies / Magerbeton einbringen.
2. Stützen gemäss Nummerierung mit einem Halblech, beides vormontiert, verschrauben (M12x120). Anschliessend in den Aushub stellen.
3. Beide Querbalken über die Stützen legen und verschrauben. (Flacheisen, M12x140)
4. Das zusammengebaute Holzgerüst verschwenken (Markierung an den Stützen = OK Terrain).
5. Kontrolle des Bleies am Querbalken. (UK Querbalken = 230 cm)
6. Beton (C25/30 vibriert) einfüllen (OK Beton 20 cm unter fertig Terrain).
7. Beton abbinden lassen.
8. Schaukeln an den Aufhängungen einhängen (Bodenfreiheit: UK Schaukelbrett bis OK Terrain 40 cm).

Nach einer bis zwei Wochen Spielbetrieb alle Verschraubungen und Verbindungen nochmals überprüfen und wenn nötig nachziehen.



**LIEFER-CHECKLISTE:**

- Sechs Stützen und zwei Querbalken, Flacheisen Querbalkenverbindung
- 3 Halbleche vormontiert und Befestigungsschrauben
- 2 Gummibrettschaukeln und 2 Gurtschaukeln