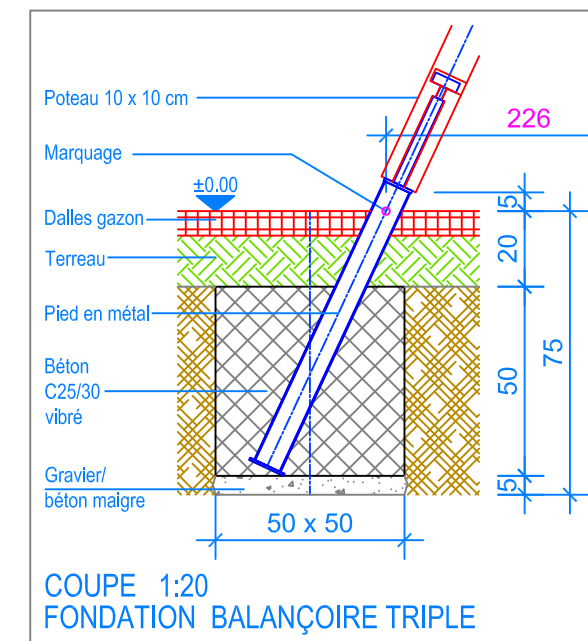


PLAN 1:50

- Limite minimale avec dalles gazon
- - - - Espace de chute
- - - - - Zone d'impact libre



COUPE 1:20
FONDATION BALANÇOIRE TRIPLE

INSTRUCTIONS DE MONTAGE:

1. Creuser 6 trous de 50 x 50 x 75 cm. Remplir le fond des trous ainsi réalisés avec un empierrement de 5 cm en gravier / béton maigre.
2. Boulonner selon numérotation chaque paire de poteaux aux équerres en métal avec les vis M12x120. Placer le portique dans les évidements.
3. Placer la poutre horizontale sur les poteaux inclinés et les boulonner avec les vis M12x140.
4. Contrôler le niveau fini du terrain déjà indiqué contre les pieds en métal.
5. Mettre à niveau la poutre horizontale située à 230 cm du sol, puis caler l'ensemble.
6. Remplir le tout avec du béton (C25/30 vibré) jusqu'à environ 20 cm sous le niveau fini du terrain.
7. Laisser le béton prendre.
8. Suspending les sièges aux fixations articulées (Distance entre le sol et le dessous du siège 40 cm).

Après une à deux semaines de jeu, vérifier à nouveau tous les vis et raccords et les resserrer si nécessaire.

CHECK-LIST MATERIEL LIVRE:

- 6 poteaux, 1 poutre horizontale
- 3 équerres en métal et vis de fixation
- 2 sièges en caoutchouc et 1 siège en toile



Fuchs Thun AG
 Tempelstrasse 11, CH-3608 Thun
 Tel. 033 334 30 00
 Internet: www.fuchsthun.ch
 E-Mail: info@fuchsthun.ch
 Conseil et vente Suisse romande
 Tél. 079 314 64 50

Objekt: Instructions de montage dalles gazon et dalles antichocs:
 3.04.91 Balançoire triple en bois équarri

Dat.: 15.03.2016	Rev.: 07.11.2018 - MT	PLNr.: 3.04.91
Gez.: Silvia Meyer	Rev.: 05.03.2024 - MT	Mst.: 1:50 / 1:20