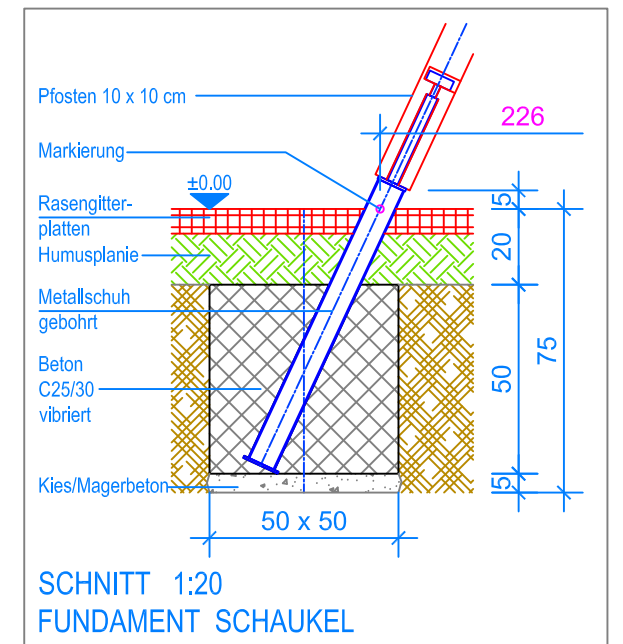


GRUNDRISS 1:50

- Aussenkante Rasengitterplatten
- - - Fallraum
- - - - - Hindernisfreier Raum



SNITT 1:20
FUNDAMENT SCHAUKEL

LIEFER-CHECKLISTE:

- Sechs Stützen und zwei Querbalken, Flacheisen Querbalkenverbindung
- 3 Halbleche vormontiert und Befestigungsschrauben
- Partner-Schaukel, Gummibrettschaukel und Gurtenschaukel inkl. Aufhängungen und Sicherheitsketten

Nach einer bis zwei Wochen Spielbetrieb alle Verschraubungen und Verbindungen nochmals überprüfen und wenn nötig nachziehen.

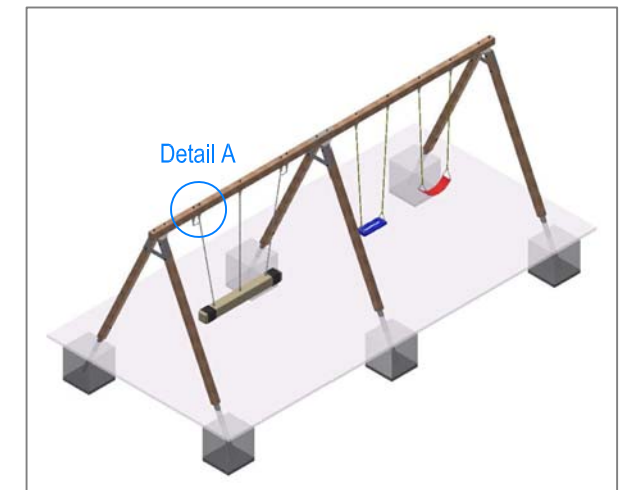
MONTAGEANLEITUNG:

1. Aushub 50 x 50 x 75 cm (6x) für Fundamente Stützen erstellen und je ca. 5 cm Kies / Magerbeton einbringen.
2. Stützen gemäss Nummerierung mit einem Halblech, beides vormontiert, verschrauben. Anschliessend in den Aushub stellen.
3. Beide Querbalken über die Stützen legen und verschrauben (Flacheisen).
4. Das zusammengebaute Holzgerüst verschwenken (Markierung an den Stützen = OK Terrain).
5. Kontrolle des Bleies am Querbalken. (UK Querbalken = 230 cm)
6. Beton (C25/30 vibriert) einfüllen (OK Beton 20 cm unter fertig Terrain).
7. Beton abbinden lassen.
8. Partner-Schaukel an den Aufhängungen einhängen (Bodenfreiheit: UK Seil bis OK Terrain 45 cm).
9. Schaukeln an den Aufhängungen einhängen (Bodenfreiheit: UK Schaukelbrett bis OK Terrain 40cm).

Detail A



Sicherungskette:
Rapid-Schnellverschluss
am vierten Kettenglied
von oben befestigen



Fuchs Thun AG
Tempelstrasse 11, CH-3608 Thun
Tel. 033 334 30 00
Internet: www.fuchsthun.ch
E-Mail: info@fuchsthun.ch
Consell et vente Suisse romande
Tél. 079 314 64 50

Objekt: Montageanleitung Rasengitter- und Fallschutzplatten:
3.04.87 Partner-Schaukel mit Doppelschaukel aus Kantholz

Dat.: 24.02.2022

Rev.: 05.03.2024

PLNr.: 3.04.87

Gez.: M.Trüeb

Rev.: -

Mst.: 1:50 / 1:20