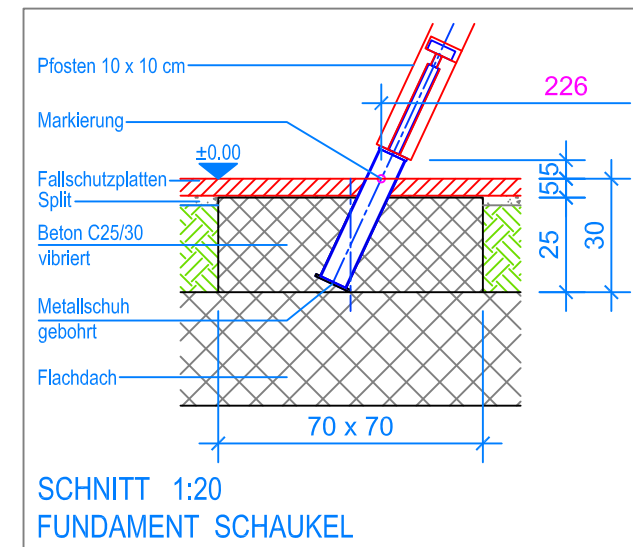


GRUNDRISS 1:50

- Aussenkante Fallschutzplatten
- - - Fallraum
- - - Hindernisfreier Raum



SCHNITT 1:20
FUNDAMENT SCHAUKEL

LIEFER-CHECKLISTE:

- Sechs Stützen und zwei Querbalken, Flacheisen Querbalkenverbindung
- 3 Halbleche vormontiert und Befestigungsschrauben
- Partner-Schaukel, Gummibrettschaukel und Gurtenschaukel inkl. Aufhängungen und Sicherheitsketten

Nach einer bis zwei Wochen Spielbetrieb alle Verschraubungen und Verbindungen nochmals überprüfen und wenn nötig nachziehen.

MONTAGEANLEITUNG:

1. Aushub 70 x 70 x 30 cm (6x) für Fundamente Stützen erstellen.
2. Stützen gemäss Nummerierung mit einem Halblech, beides vormontiert, verschrauben. Anschliessend in den Aushub stellen.
3. Beide Querbalken über die Stützen legen und verschrauben (Flacheisen).
4. Das zusammengebaute Holzgerüst verschwenken (Markierung an den Stützen = OK Terrain).
5. Kontrolle des Bleies am Querbalken. (UK Querbalken = 230 cm)
6. Beton (C25/30 vibriert) einfüllen (OK Beton 5 cm unter fertig Terrain).
7. Beton abbinden lassen.
8. Partner-Schaukel an den Aufhängungen einhängen (Bodenfreiheit: UK Seil bis OK Terrain 45 cm).
9. Schaukeln an den Aufhängungen einhängen (Bodenfreiheit: UK Schaukelbrett bis OK Terrain 40cm).

Detail A



Sicherungskette:
Rapid-Schnellverschluss
am vierten Kettenglied
von oben befestigen

