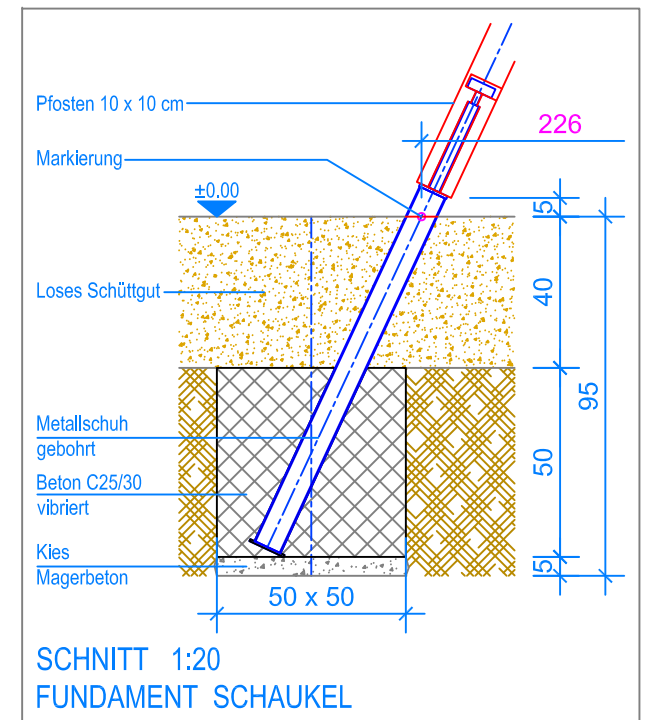


GRUNDRISS 1:50

- Aussenkante loses Schüttgut
- - - Fallraum
- - - Hindernisfreier Raum



SCHNITT 1:20  
FUNDAMENT SCHAUKEL

**LIEFER-CHECKLISTE:**

- Sechs Stützen und einen Querbalken, 3 Halbleche vormontiert
- Befestigungsschrauben
- Trio-Schaukel und Gummibrettschaukel inkl. Aufhängungen und Sicherheitsketten

Nach einer bis zwei Wochen Spielbetrieb alle Verschraubungen und Verbindungen nochmals überprüfen und wenn nötig nachziehen.

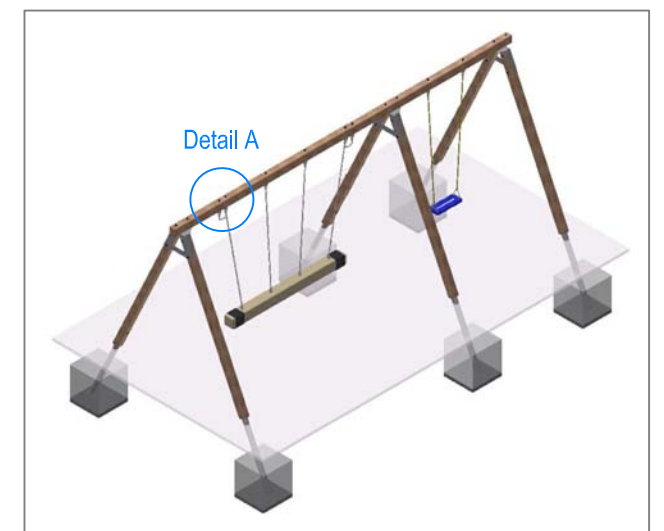
**MONTAGEANLEITUNG:**

1. Aushub 50 x 50 x 95 cm (6x) für Fundamente Stützen erstellen und je ca. 5 cm Kies / Magerbeton einbringen.
2. Stützen gemäss Nummerierung mit einem Halblech, beides vormontiert, verschrauben. Anschliessend in den Aushub stellen.
3. Querbalken über die Stützen legen und verschrauben.
4. Das zusammengebaute Holzgerüst verschwenken (Markierung an den Stützen = OK Terrain).
5. Kontrolle des Bleies am Querbalken. (UK Querbalken = 230 cm)
6. Beton (C25/30 vibriert) einfüllen (OK Beton 40 cm unter fertig Terrain).
7. Beton abbinden lassen.
8. Trio-Schaukel an den Aufhängungen einhängen (Bodenfreiheit: UK Seil bis OK Terrain 45 cm).
9. Schaukel an den Aufhängungen einhängen (Bodenfreiheit: UK Schaukelbrett bis OK Terrain 40cm).

**Detail A**



Sicherungskette:  
Rapid-Schnellverschluss  
am vierten Kettenglied  
von oben befestigen



**Fuchs Thun AG**  
Tempelstrasse 11, CH-3608 Thun  
Tel. 033 334 30 00  
Internet: www.fuchsthun.ch  
E-Mail: info@fuchsthun.ch  
Consell et vente Suisse romande  
Tél. 079 314 64 50

Objekt: Montageanleitung loses Schüttgut:  
3.04.86 Trio-Schaukel mit Einzelschaukel aus Kantholz

Dat.: 24.02.2022	Rev.: 05.03.2024	PLNr.: 3.04.86
Gez.: M.Trüeb	Rev.: -	Mst.: 1:50 / 1:20