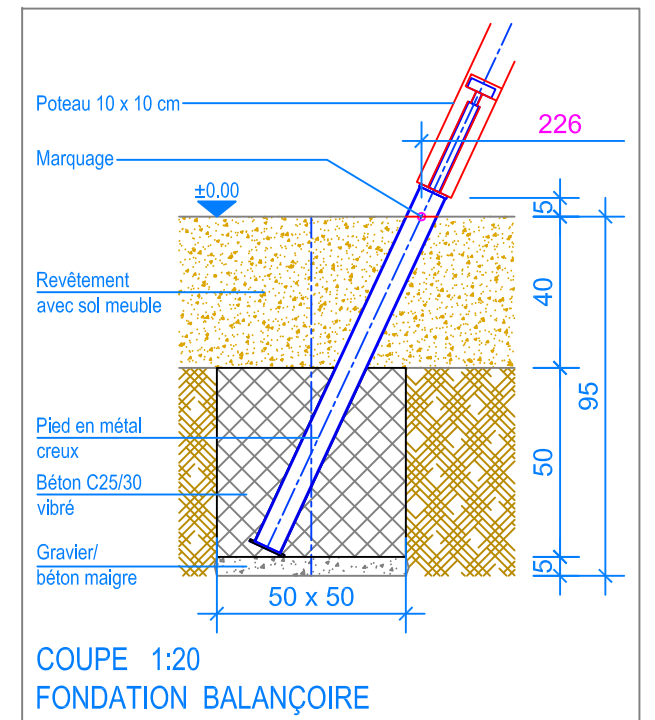


PLAN 1:50

- Limite minimale revêtement avec sol meuble
- - - Espace de chute
- - - - Zone d'impact libre



CHECK-LIST MATERIEL LIVRE:

- 4 poteaux, 1 poutre horizontale, 2 équerres en métal
- vis de fixation
- 1 siège en corde trio inclus fixations articulées et chaînes de sécurité

Après une à deux semaines de jeu, vérifier à nouveau tous les vis et raccords et les resserrer si nécessaire.

INSTRUCTIONS DE MONTAGE:

1. Creuser 4 trous de 50 x 50 x 95 cm. Remplacer le fond des trous ainsi réalisés avec un empiècement de 5 cm en gravier / béton maigre.
2. Boulonner selon numérotation chaque paire de poteaux aux équerres en métal avec les vis. Placer le portique dans les évidements.
3. Placer la poutre horizontale sur les poteaux inclinés, puis boulonner le tout avec les vis.
4. Contrôler le niveau fini du terrain déjà indiqué contre les pieds en métal.
5. Mettre à niveau la poutre horizontale située à 230 cm du sol, puis caler l'ensemble.
6. Remplir le tout avec du béton (C25/30 vibré) jusqu'à environ 40 cm sous le niveau fini du terrain.
7. Laisser le béton prendre.
8. Suspendre le siège en corde trio (distance entre le sol et le dessous du siège 45 cm).

Détail A



Chaîne de sécurité:
Mousqueton à fixer
dans le 4ème maillon

