

GRUNDRISS 1:50

- Aussenkante loses Schüttgut
- - - Fallraum
- - - - Hindernisfreier Raum

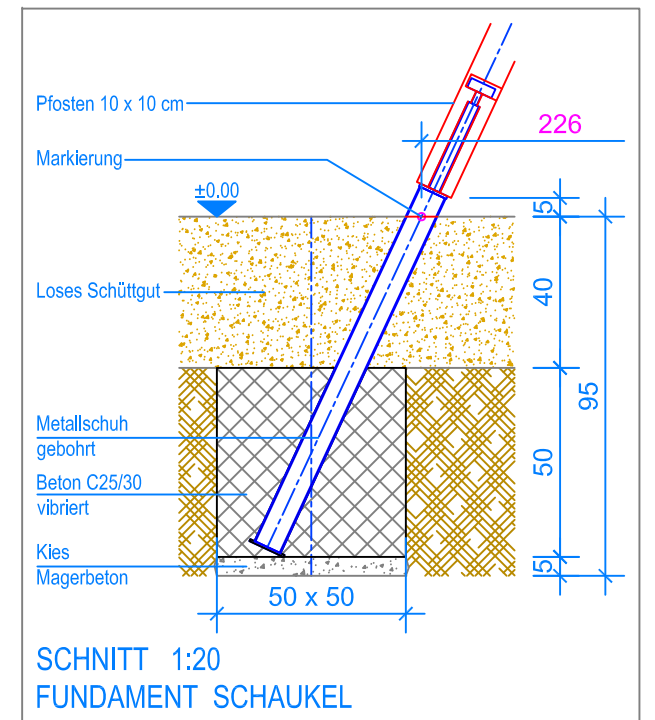
LIEFER-CHECKLISTE:

- Vier Stützen und einen Querbalken, 2 Halbleche vormontiert
- Befestigungsschrauben
- Trio-Schaukel inkl. Aufhängungen und Sicherheitsketten

Nach einer bis zwei Wochen Spielbetrieb alle Verschraubungen und Verbindungen nochmals überprüfen und wenn nötig nachziehen.

MONTAGEANLEITUNG:

1. Aushub 50 x 50 x 95 cm (4x) für Fundamente Stützen erstellen und je ca. 5 cm Kies / Magerbeton einbringen.
2. Stützen gemäss Nummerierung mit einem Halblech, beides vormontiert, verschrauben. Anschliessend in den Aushub stellen.
3. Querbalken über die Stützen legen und verschrauben.
4. Das zusammengebaute Holzgerüst verschwenken (Markierung an den Stützen = OK Terrain).
5. Kontrolle des Bleies am Querbalken. (UK Querbalken = 230 cm)
6. Beton (C25/30 vibriert) einfüllen (OK Beton 40 cm unter fertig Terrain).
7. Beton abbinden lassen.
8. Trio-Schaukel an den Aufhängungen einhängen (Bodenfreiheit: UK Seil bis OK Terrain 45 cm).

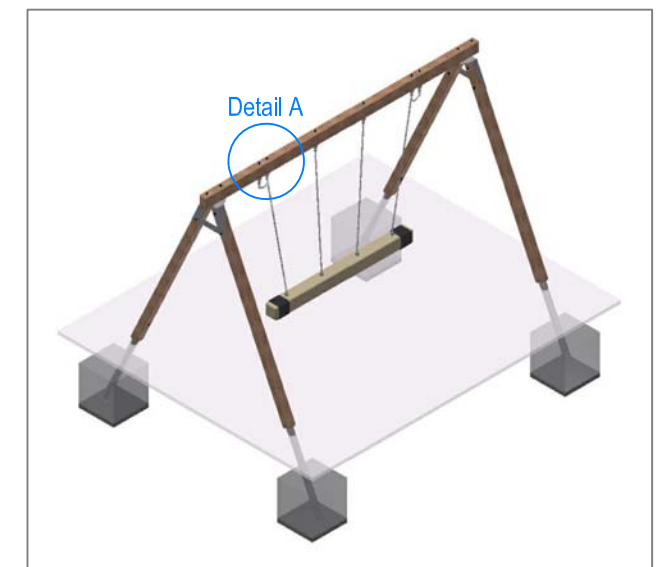


SCHNITT 1:20
FUNDAMENT SCHAUKEL

Detail A



Sicherungskette:
Rapid-Schnellverschluss
am vierten Kettenglied
von oben befestigen



Fuchs Thun AG
Tempelstrasse 11, CH-3608 Thun
Tel. 033 334 30 00
Internet: www.fuchsthun.ch
E-Mail: info@fuchsthun.ch
Consell et vente Suisse romande
Tél. 079 314 64 50

Objekt: Montageanleitung loses Schüttgut:
3.04.84 Trio-Schaukel aus Kantholz

Dat.: 24.02.2022
Gez.: M.Trüeb

Rev.: 05.03.2024
Rev.: -

PLNr.: 3.04.84
Mst.: 1:50 / 1:20