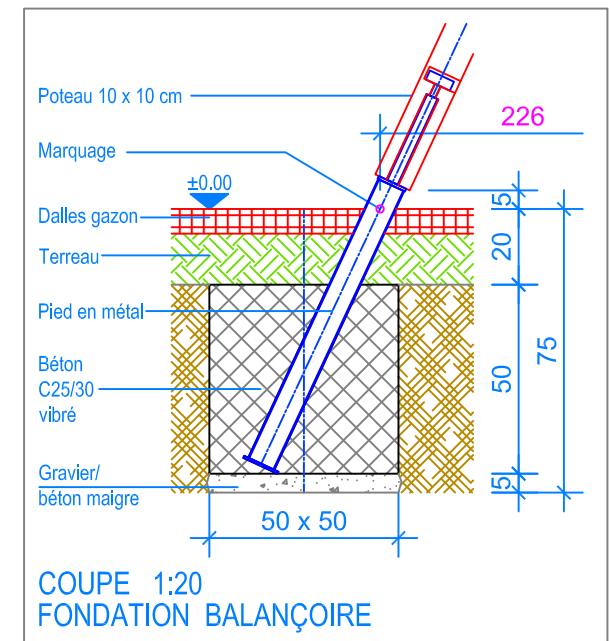


PLAN 1:50

- Limite minimale avec dalles gazon
- - - Espace de chute
- - - Zone d'impact libre



COUPE 1:20  
FONDATION BALANÇOIRE

**CHECK-LIST MATERIEL LIVRE:**

- 4 poteaux, 1 poutre horizontale, 2 équerres en métal
- vis de fixation
- 1 siège en corde duo, inclus fixations articulées et chaînes de sécurité

Après une à deux semaines de jeu, vérifier à nouveau tous les vis et raccords et les resserrer si nécessaire.

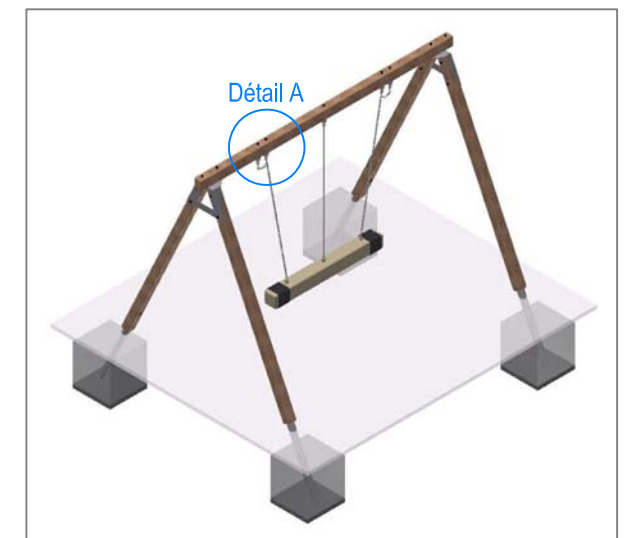
**INSTRUCTIONS DE MONTAGE:**

1. Creuser 4 trous de 50 x 50 x 75 cm. Remplir le fond des trous ainsi réalisés avec un empierrement de 5 cm en gravier / béton maigre.
2. Boulonner selon numérotation chaque paire de poteaux aux équerres en métal avec les vis. Placer le portique dans les évidements.
3. Placer la poutre horizontale sur les poteaux inclinés, puis boulonner le tout avec les vis.
4. Contrôler le niveau fini du terrain déjà indiqué contre les pieds en métal.
5. Mettre à niveau la poutre horizontale située à 230 cm du sol, puis caler l'ensemble.
6. Remplir le tout avec du béton (C25/30 vibré) jusqu'à environ 20 cm sous le niveau fini du terrain.
7. Laisser le béton prendre.
8. Suspending le siège en corde duo (distance entre le sol et le dessous du siège 45 cm).

Détail A



Chaîne de sécurité:  
Mousqueton à fixer  
dans le 4ème maillon



**Fuchs Thun AG**  
Tempelstrasse 11, CH-3608 Thun  
Tel. 033 334 30 00  
Internet: www.fuchsthun.ch  
E-Mail: info@fuchsthun.ch  
Conseil et vente Suisse romande  
Tél. 079 314 64 50

Objekt: Instructions de montage dalles gazon et dalles antichocs:  
3.04.83 Balanoire siège en corde duo en bois équarri

Dat.: 24.02.2022	Rev.: 05.03.2024	PLNr.: 3.04.83
Gez.: M.Trüeb	Rev.: -	Mst.: 1:50 / 1:20