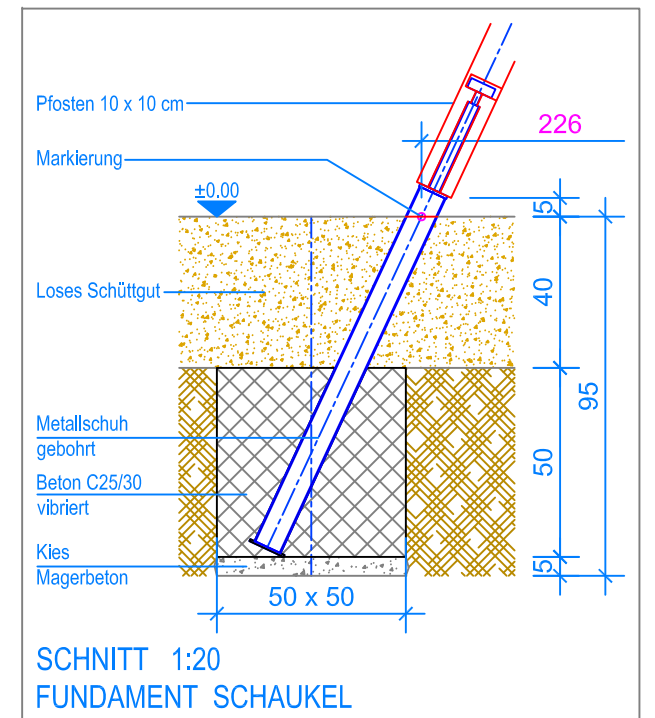


GRUNDRISS 1:50

- Aussenkante loses Schüttgut
- - - Fallraum
- - - - Hindernisfreier Raum



SCHNITT 1:20  
FUNDAMENT SCHAUKEL

**LIEFER-CHECKLISTE:**

- Vier Stützen und einen Querbalke, 2 Halbleche vormontiert
- Befestigungsschrauben
- Partner-Schaukel inkl. Aufhängungen und Sicherheitsketten

Nach einer bis zwei Wochen Spielbetrieb alle Verschraubungen und Verbindungen nochmals überprüfen und wenn nötig nachziehen.

**MONTAGEANLEITUNG:**

1. Aushub 50 x 50 x 95 cm (4x) für Fundamente Stützen erstellen und je ca. 5 cm Kies / Magerbeton einbringen.
2. Stützen gemäss Nummerierung mit einem Halblech, beides vormontiert, verschrauben. Anschliessend in den Aushub stellen.
3. Querbalke über die Stützen legen und verschrauben.
4. Das zusammengebaute Holzgerüst verschwenken (Markierung an den Stützen = OK Terrain).
5. Kontrolle des Bleies am Querbalke. (UK Querbalke = 230 cm)
6. Beton (C25/30 vibriert) einfüllen (OK Beton 40 cm unter fertig Terrain).
7. Beton abbinden lassen.
8. Partner-Schaukel an den Aufhängungen einhängen (Bodenfreiheit: UK Seil bis OK Terrain 45 cm).

**Detail A**



Sicherungskette:  
Rapid-Schnellverschluss  
am vierten Kettenglied  
von oben befestigen

