

GRUNDRISS 1:50

- Aussenkante loses Schüttgut
- - - Fallraum
- - - - - Hindernisfreier Raum

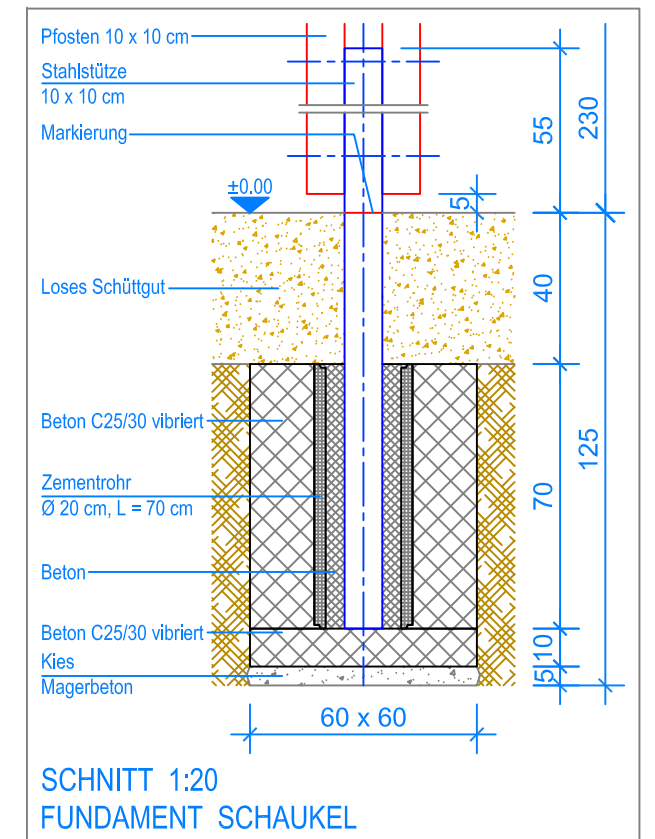
LIEFER-CHECKLISTE:

- Drei Doppelstützen und einen Querbalken vormontiert
- Befestigungsschrauben
- Partner-Schaukel und Gummibrettschaukel inkl. Aufhängungen und Sicherheitsketten

Nach einer bis zwei Wochen Spielbetrieb alle Verschraubungen und Verbindungen nochmals überprüfen und wenn nötig nachziehen.

MONTAGEANLEITUNG:

1. Aushub 60 x 60 x 125 cm für Fundament erstellen (3x).
2. Je 5 cm Kies / Magerbeton einbringen als Tragschicht.
3. Bodenplatte (Beton C25/30 vibriert) 60 x 60 x 10 cm erstellen.
4. Zementrohr auf Bodenplatte stellen und einbetonieren 60 x 60 x 70 cm, (Beton C25/30 vibriert, Senkel kontrollieren).
5. Beton abbinden lassen.
6. Doppelstützen gemäss Nummerierung in Querbalken verschrauben.
7. Das zusammengebaute Holzgerüst-Stahlstütze einführen und verkeilen (Markierung an Stütze = OK Terrain), Kontrolle des Bleies am Querbalken (UK Querbalken bis OK Terrain 230 cm).
8. Zwischenraum mit Beton ausfüllen, Beton abbinden lassen.
9. Partner-Schaukel an den Aufhängungen einhängen (Bodenfreiheit: UK Seil bis OK Terrain 45 cm).
10. Schaukel an den Aufhängungen einhängen (Bodenfreiheit: UK Schaukelbrett bis OK Terrain 40cm).



SNITT 1:20
FUNDAMENT SCHAUKEL

Detail A



Sicherungskette:
Rapid-Schnellverschluss
am vierten Kettenglied
von oben befestigen

