

GRUNDRISS 1:50

- Aussenkante Rasengitterplatten
- - - - Fallraum
- - - - Hindernisfreier Raum

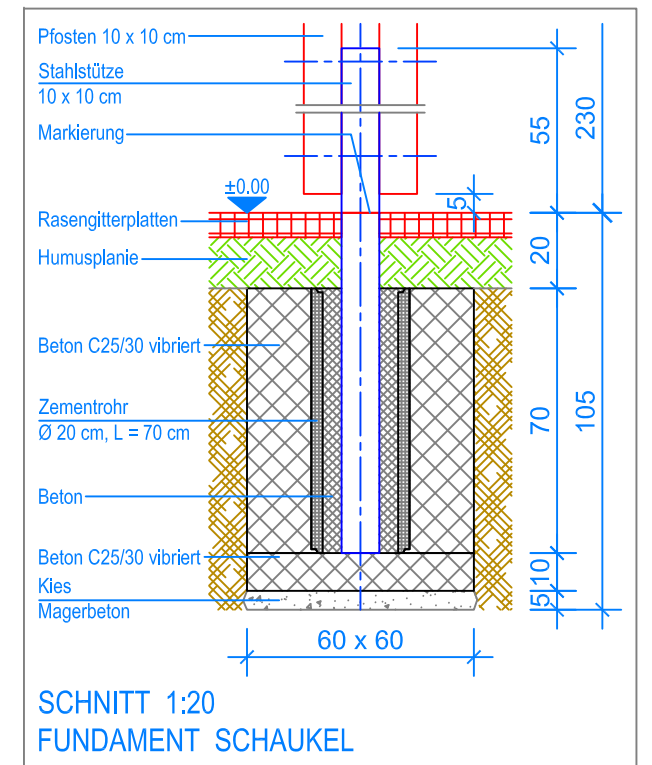
LIEFER-CHECKLISTE:

- Zwei Doppelstützen und einen Querbalken vormontiert
- Befestigungsschrauben
- Trio-Schaukel inkl. Aufhängungen und Sicherheitsketten

Nach einer bis zwei Wochen Spielbetrieb alle Verschraubungen und Verbindungen nochmals überprüfen und wenn nötig nachziehen.

MONTAGEANLEITUNG:

1. Aushub 60 x 60 x 105 cm für Fundament erstellen (2x).
2. Je 5 cm Kies / Magerbeton einbringen als Tragschicht.
3. Bodenplatte (Beton C25/30 vibriert) 60 x 60 x 10 cm erstellen.
4. Zementrohr auf Bodenplatte stellen und einbetonieren 60 x 60 x 70 cm, (Beton C25/30 vibriert, Senkel kontrollieren).
5. Beton abbinden lassen.
6. Doppelstützen auf beiden Seiten gemäss Nummerierung in Querbalken verschrauben.
7. Das zusammengebaute Holzgerüst-Stahlstütze einführen und verkeilen (Markierung an Stütze = OK Terrain), Kontrolle des Bleies am Querbalken (UK Querbalken bis OK Terrain 230 cm).
8. Zwischenraum mit Beton ausfüllen, Beton abbinden lassen.
9. Trio-Schaukel an den Aufhängungen einhängen (Bodenfreiheit: UK Seil bis OK Terrain 45 cm).



SCHNITT 1:20
FUNDAMENT SCHAUKEL



Sicherungskette:
Rapid-Schnellverschluss
am vierten Kettenglied
von oben befestigen



Fuchs Thun AG
 Tempelstrasse 11, CH-3608 Thun
 Tel. 033 334 30 00
 Internet: www.fuchsthun.ch
 E-Mail: info@fuchsthun.ch
 Conseil et vente Suisse romande
 Tél. 079 314 64 50

Objekt: Montageanleitung Rasengitter- und Fallschutzplatten:
 3.04.59 Trio-Schaukel aus Kantholz

Dat.: 04.03.2022
 Gez.: M.Trüeb

Rev.: 04.03.2024
 Rev.: -

PLNr.: 3.04.59
 Mst.: 1:50 / 1:20