

PLAN 1:50

- Limite minimale revêtement avec sol meuble
- Espace de chute
- Zone d'impact libre

CHECK-LIST MATERIEL LIVRE:

- 2 poteaux doubles, 1 poutre horizontale prémontée
- Vis de fixation
- 1 siège en corde trio, inclus fixations articulées et chaînes de sécurité

INSTRUCTIONS DE MONTAGE:

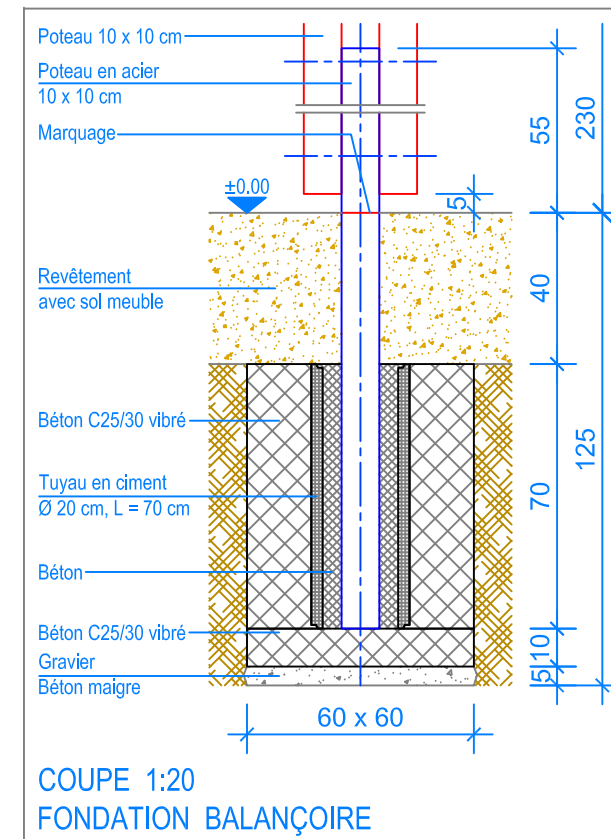
1. Creuser 2 trous de 60 x 60 x 125 cm
2. Remblayer le fond des trous ainsi réalisés avec un empierrement de 5 cm en gravier / béton maigre.
3. Bétonner (C25/30 vibré) le fond des trous sur une épaisseur de 10 cm.
4. Sur le béton, poser verticalement, et de niveau, les tuyaux en ciment Ø 20 cm, puis bétonner (C25/30 vibré) autour sur une hauteur de 70 cm.
5. Laisser le béton prendre.
6. Boulonner les poteaux doubles (selon numérotation sur les côtes) avec la poutre horizontale au moyen des vis.
7. Placer le portique dans les évidements, mettre à niveau la poutre horizontale située à 230 cm du sol (niveau fini du terrain déjà indiqué contre les poteaux).
8. Caler les poteaux dans les tuyaux, remplir ensuite les interstices restants avec du béton, laisser le béton prendre.
9. Suspendre le siège en corde trio (Distance entre le sol et le dessous du siège 45 cm).

Après une à deux semaines de jeu, vérifier à nouveau tous les vis et raccords et les resserrer si nécessaire.

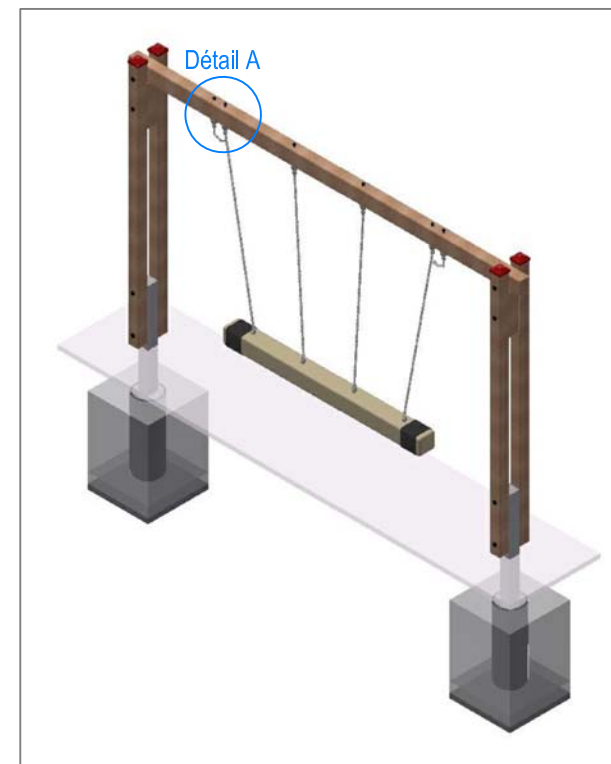
Détail A



Chaîne de sécurité:
Mousqueton à fixer
dans le 4ème maillon



COUPE 1:20
FONDATION BALANÇOIRE



Fuchs Thun AG
 Tempelstrasse 11, CH-3608 Thun
 Tel. 033 334 30 00
 Internet: www.fuchsthun.ch
 E-Mail: info@fuchsthun.ch
 Conseil et vente Suisse romande
 Tél. 079 314 64 50

| | | |
|---|------------------|-------------------|
| Objekt: Instructions de montage revêtement avec sol meuble: 3.04.59 Balançoire siège en corde trio en bois équarri | | |
| Dat.: 04.03.2022 | Rev.: 04.03.2024 | PLNr.: 3.04.59 |
| Gez.: M.Trüeb | Rev.: - | Mst.: 1:50 / 1:20 |