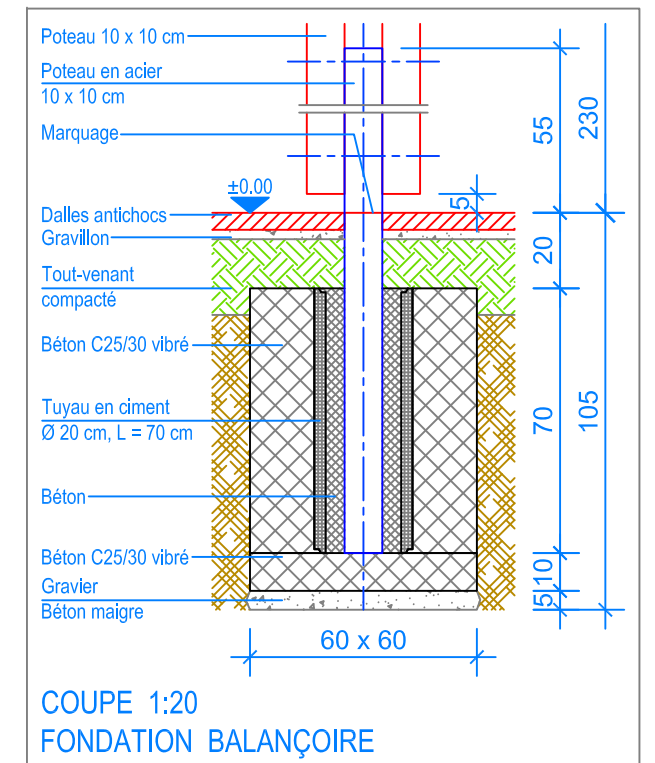


PLAN 1:50

- Limite minimale avec dalles antichocs
- - - Espace de chute
- - - - Zone d'impact libre



COUPE 1:20
FONDATION BALANÇOIRE

CHECK-LIST MATERIEL LIVRE:

- 2 poteaux doubles, 1 poutre horizontale prémontée
- Vis de fixation
- 1 siège en corde trio, inclus fixations articulées et chaînes de sécurité

Après une à deux semaines de jeu, vérifier à nouveau tous les vis et raccords et les resserrer si nécessaire.

INSTRUCTIONS DE MONTAGE:

1. Creuser 2 trous de 60 x 60 x 105 cm
2. Remblayer le fond des trous ainsi réalisés avec un empierrement de 5 cm en gravier / béton maigre.
3. Bétonner (C25/30 vibré) le fond des trous sur une épaisseur de 10 cm.
4. Sur le béton, poser verticalement, et de niveau, les tuyaux en ciment Ø 20 cm, puis bétonner (C25/30 vibré) autour sur une hauteur de 70 cm.
5. Laisser le béton prendre.
6. Boulonner les poteaux doubles (selon numérotation sur les côtes) avec la poutre horizontale au moyen des vis.
7. Placer le portique dans les évidements, mettre à niveau la poutre horizontale située à 230 cm du sol (niveau fini du terrain déjà indiqué contre les poteaux).
8. Caler les poteaux dans les tuyaux, remplir ensuite les interstices restants avec du béton, laisser le béton prendre.
9. Suspending le siège en corde trio (Distance entre le sol et le dessous du siège 45 cm).

Détail A



Chaîne de sécurité:
Mousqueton à fixer
dans le 4ème maillon

