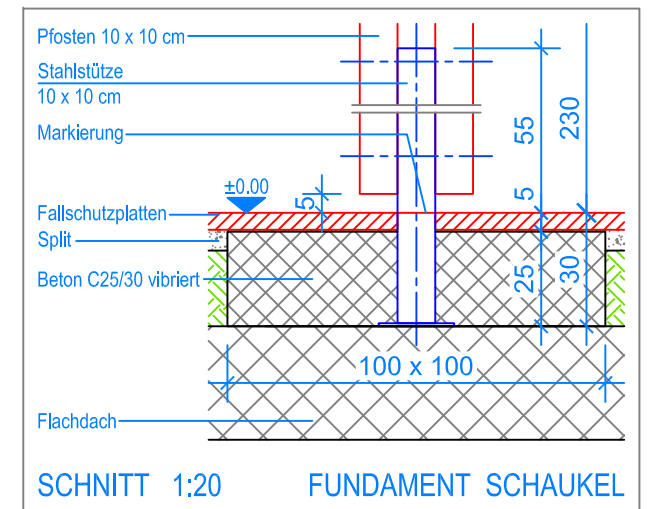


GRUNDRISS 1:50

- Aussenkante Fallschutzplatten
- - - Fallraum
- · · · · Hindernisfreier Raum



SCHNITT 1:20 FUNDAMENT SCHAUKEL

**LIEFER-CHECKLISTE:**

- Zwei Doppelstützen und einen Querbalken vormontiert
- Befestigungsschrauben
- Trio-Schaukel inkl. Aufhängungen und Sicherheitsketten

Nach einer bis zwei Wochen Spielbetrieb alle Verschraubungen und Verbindungen nochmals überprüfen und wenn nötig nachziehen.

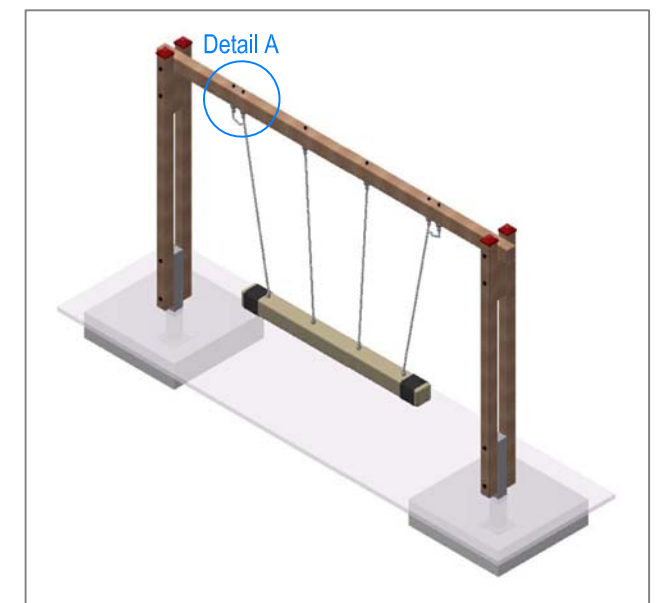
**MONTAGEANLEITUNG:**

1. Aushub 100 x 100 x 30 cm für Fundament erstellen (2x).
2. Doppelstützen auf beiden Seiten gemäss Nummerierung in Querbalken verschrauben.
3. Das zusammengebaute Holzgerüst-Stahlstütze auf festen Untergrund stellen und senkeln, (Markierung an Stütze = OK Terrain), Kontrolle des Bleies am Querbalken (UK Querbalken bis OK Terrain 230 cm).
4. Fundamente (Beton C25/30 vibriert) 100 x 100 x 25 cm erstellen (2x).
5. Beton abbinden lassen.
6. Trio-Schaukel an den Aufhängungen einhängen (Bodenfreiheit: UK Seil bis OK Terrain 45 cm).

Detail A



Sicherungskette:  
Rapid-Schnellverschluss  
am vierten Kettenglied  
von oben befestigen



**Fuchs Thun AG**  
Tempelstrasse 11, CH-3608 Thun  
Tel. 033 334 30 00  
Internet: www.fuchsthun.ch  
E-Mail: info@fuchsthun.ch  
Consell et vente Suisse romande  
Tél. 079 314 64 50

Objekt: Montageanleitung Fallschutzplatten, Flachdach:  
3.04.59 Trio-Schaukel aus Kantholz

Dat.: 04.03.2022  
Gez.: M.Trüeb

Rev.: 04.03.2024  
Rev.: -

PLNr.: 3.04.59  
Mst.: 1:50 / 1:20