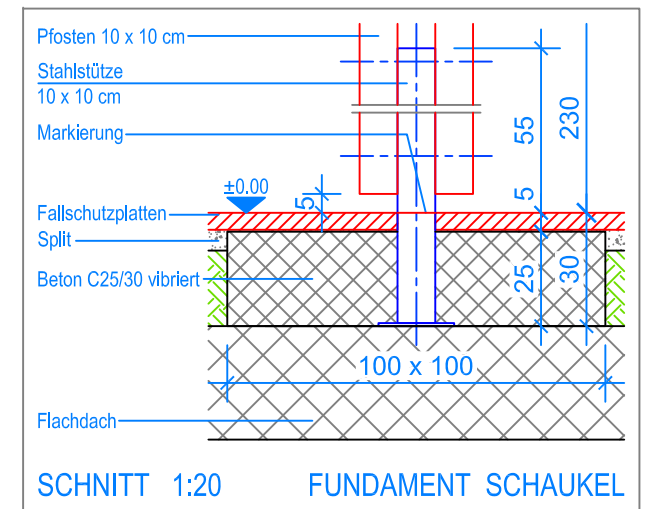


GRUNDRISS 1:50

- Aussenkante Fallschutzplatten
- - - Fallraum
- - - - Hindernisfreier Raum



SCHNITT 1:20 FUNDAMENT SCHAUKEL

MONTAGEANLEITUNG:

1. Aushub 100 x 100 x 30 cm für Fundament erstellen (2x).
2. Doppelstützen auf beiden Seiten gemäss Nummerierung in Querbalken verschrauben (Schlossschrauben M12x300).
3. Das zusammengebaute Holzgerüst-Stahlstütze auf festen Untergrund stellen und senkeln, (Markierung an Stütze = OK Terrain), Kontrolle des Bleies am Querbalken (UK Querbalken bis OK Terrain 230 cm).
4. Fundamente (Beton C25/30 vibriert) 100 x 100 x 25 cm erstellen (2x).
5. Beton abbinden lassen.
6. Schaukel an den Aufhängungen einhängen (Bodenfreiheit: UK Schaukelbrett bis OK Terrain 40 cm).

Nach einer bis zwei Wochen Spielbetrieb alle Verschraubungen und Verbindungen nochmals überprüfen und wenn nötig nachziehen.

LIEFER-CHECKLISTE:

- Zwei Doppelstützen und einen Querbalken vormontiert
- Befestigungsschrauben, 1 Gummibrettschaukel

