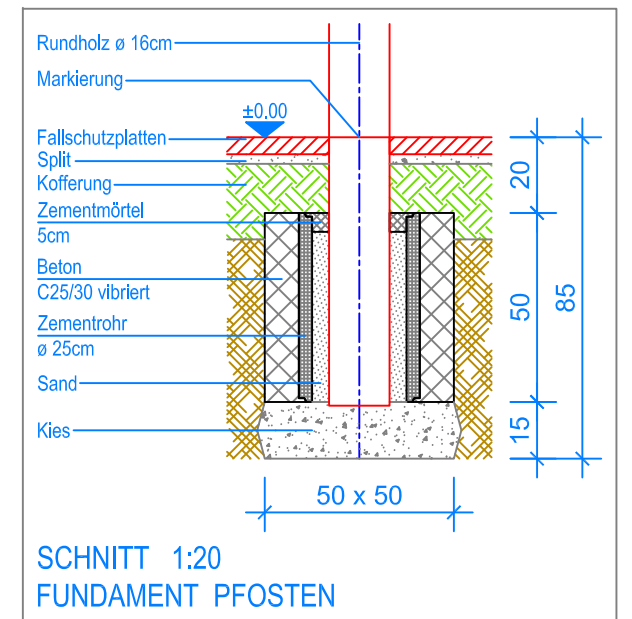


GRUNDRISS 1:50

- Aussenkante Fallschutzplatten
- - - - - Fallraum
- - - - - Hindernisfreier Raum



MONTAGEANLEITUNG:


1. Aushub 50x50x85cm (2x) für Fundamente Pfosten erstellen und je ca. 15cm Kies einbringen.
2. Zementrohr ø 25x50cm in den Aushub stellen und einbetonieren (C25/30 vibriert) (Senkel kontrollieren), OK Zementrohr 20cm unter fertig Terrain.
3. Beton abbinden lassen.
4. Rundholzstütze in das Zementrohr stellen. (Markierung an den Stützen = OK Terrain)
5. Stahlrohr durch die vorgebohrten Löcher stossen und mit Befestigungsschrauben fixieren.
6. Kontrolle des Bleies an der Querstange (UK Querstange = 230cm).
7. Zwischenraum im Zementrohr mit Sand füllen (Sand gut einschwemmen) und Zementkrone erstellen.
8. Schaukel an den Aufhängungen einhängen. (Bodenfreiheit: UK Schaukelbrett bis OK Terrain 40cm)

Nach einer bis zwei Wochen Spielbetrieb alle Verschraubungen und Verbindungen nochmals überprüfen und wenn nötig nachziehen.

LIEFER-CHECKLISTE:

- Zwei Stützen ø 16cm aus Rundholz, eine Querstange aus feuerverzinktem Stahlrohr vormontiert, mit Befestigungsschrauben
- 1 Gummibrettschaukel und 1 Gurtschaukel



 Fuchs Thun AG Tempelstrasse 11, CH-3608 Thun Tel. 033 334 30 00 Internet: www.fuchsthun.ch E-Mail: info@fuchsthun.ch Conseil et vente Suisse romande Tél. 079 314 64 50	Objekt: Montageanleitung Fallschutzplatten: 3.02.10 Doppelschaukel aus Rundholz		
	Dat.: 21.11.2011	Rev.: 01.11.2018 - MT	PLNr.: 3.02.10
Gez.: C. Oeschger	Rev.: 27.02.2024 - MT	Mst.: 1:50 / 1:20	