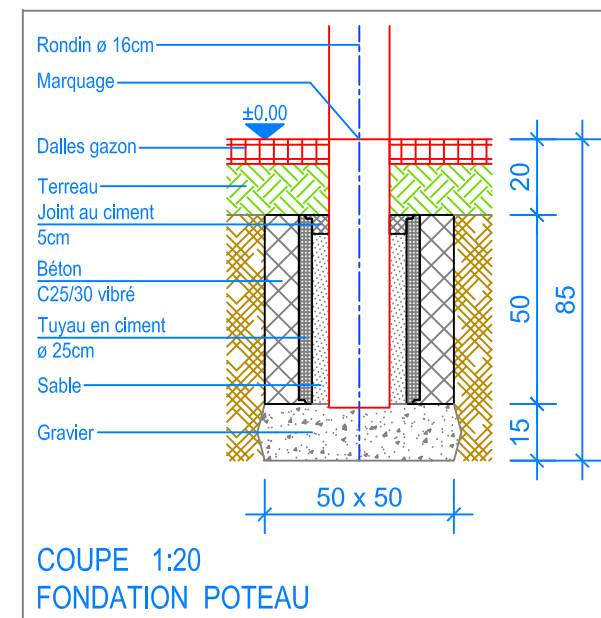


PLAN 1:50

- Limite minimale avec dalles gazon
- - - Espace de chute
- - - Zone d'impact libre



COUPE 1:20
FONDATION POTEAU

INSTRUCTIONS DE MONTAGE:

1. Creuser 2 trous de 50x50x85cm.
2. Remblayer le fond des trous ainsi réalisés avec un empierrement de 15cm en gravier.
3. Poser verticalement sur le gravier rond les tuyaux en ciment \varnothing 25x50cm, les mettre de niveau, puis bétonner (C25/30 vibré) autour les fondations jusqu'à -20cm du niveau fini du terrain.
4. Laisser le béton prendre.
5. Placer les poteaux dans les évidements (niveau fini du terrain déjà indiqué contre les poteaux), mettre de niveau et caler.
6. Glisser le tube en acier dans les trous des poteaux, puis serrer avec les vis.
7. Remplir les interstices avec du sable.
8. Jointoyer au ciment.
9. Suspending le siège. (Distance entre le sol et le dessous du siège 40cm)

Après une à deux semaines de jeu, vérifier à nouveau tous les vis et raccords et les resserrer si nécessaire.

CHECK-LIST MATERIEL LIVRE:

- 2 poteaux en rondin \varnothing 16cm, 1 barre horizontale en acier zingué à chaud prémontée et vis
- 1 siège en caoutchouc

